

## ФАНКОЙЛЫ С ВОДЯНОЙ КАССЕТОЙ IWC

Новый ассортимент жидкостных устройств охлаждения и обогрева IWC — результат опыта компании Galletti в проектировании и изготовлении внутренних устройств такого типа и инновационных систем, а также результат применения новых концепций регулирования.

Устройства IWC от компании Galletti не имеют себе равных по качеству и тщательности изготовления всех комплектующих. Ассортимент включает шесть моделей с 1 теплообменником для 2- и 4-трубных систем с проводным контроллером или инфракрасным пультом дистанционного управления, а также 2 модели с 2 теплообменниками для 4-трубных систем.

За счет использования двух 3-ходовых отклоняющих клапанов с 4 соединениями (комплект (4X2), управляемых системой регулировки, доводчики с 1 теплообменником могут использоваться в 4-трубных системах, что дает очевидные экономические и рабочие преимущества.

В сочетании с контроллерами MYCOMFORT доводчики IWC могут встраиваться в сети управления кондиционированием воздуха ERGO и работать с управлением по температуре и влажности.

Доводчики IWC могут также оснащаться системой Bioxigen для полноценной очистки внутреннего устройства и воздуха, попадающего в помещения.

## КОНСТРУКТИВНЫЕ ОСОБЕННОСТИ

- Несущая конструкция устройства выполнена из оцинкованной стали, изолирована внутри и снаружи материалом, не пропускающим тепла и звука. Внутри находятся основные комплектующие (теплообменник, модуль привода вентилятора и насос слива конденсата), которые предназначены для впуска наружного воздуха внутрь и распределения его по прилегающему помещению.

- Статически и динамически сбалансированный центробежный вентилятор с лопастями обратной кривизны, непосредственно надетыми на электропривод. Лопасты имеют конструкцию, позволяющую им работать почти бесшумно, а также способны эффективно работать на очень малой скорости.

- Электропривод 230 В с тепловой защитой обмоток. Имеет 4 скорости, что позволяет оптимизировать шум и энергопотребление при работе установки.

**По отдельной заявке можно приобрести бесщеточные двигатели (с постоянными магнитами и управляющим инвертором).**

- Высокоэффективный теплообменник из меди с алюминиевым оребрением, в комплект которого входят клапаны для сброса воздуха.

- Пластиковый поддон для сбора капельных утечек воды, смонтированный непосредственно в полистирольную конструкцию для распределения воздуха.

- Насос откачки конденсата с полезным напором 250 мм, с поплавком и двухуровневым реле для регулирования уровня конденсата в поддоне, а также с системой управления на случай аварийной ситуации. Рабочая микросхема обеспечивает снижение скорости вентилятора во время работы насоса (поплавок срабатывает и включает реле на первом уровне), чтобы конденсат легче проходил сквозь оребрение теплообменника.

- Электрические комплектующие размещаются в наружном корпусе и включают электронную плату для управления блоком и реле для работы насоса. Корпус

## ТАБЛИЦА СОЕДИНЕНИЙ ДЛЯ ВСПОМОГАТЕЛЬНЫХ УСТРОЙСТВ

ИМЕЮЩИЕСЯ ПРИНАДЛЕЖНОСТИ	Модель с одним теплообменником и выносным пультом управления (кабель управления)	Модель с одним теплообменником и инфракрасным пультом дистанционного управления	Модель с двумя теплообменниками и выносным пультом управления (кабель управления)
Панель управления LED 503	X		X
Панель управления MYCOMFORT BASE	X		X
Панель управления MYCOMFORT MEDIUM	X		X
Панель управления MYCOMFORT LARGE	X		X
Датчик измерения температуры воды	X		X
Комплект 2-ходовой клапан с приводом 230V ON/OFF	X	X	X
Комплект 2-ходовой клапан с приводом 24V ON/OFF	X	X	X
Комплект 2-ходовой клапан с приводом с модуляционным режимом	X	X	X
Комплект 3-ходовой клапан /4 подключения с приводом ON/OFF	X	X	X
Комплект 3-ходовой клапан /4 подключения с приводом 24V ON/OFF	X	X	X
Комплект 3-ходовой клапан /4 подключения с приводом с модуляционным режимом (24V, сигнал 0-10V)	X	X	X
4X2 комплект 3-ходовой клапан /4 подключения с приводом 24V ON/OFF	X	X	
4X2 комплект 3-ходовой клапан /4 подключения с приводом 230V ON/OFF	X	X	



расположен на стороне подключений для воды, что снижает потребность в зазоре для установки устройства.

- Пластиковый поддон для сбора капельных утечек воды, смонтированный непосредственно в полистирольную конструкцию для распределения воздуха.

- Пластины воздухозабора и выпуска воздуха, выполненные из полистирола и окрашенные в цвет RAL 9001, в них из пенополимера высокой плотности выполнены проходы для воздуха с решетками, моющимся полипропиленовым фильтром и регулируемым выпускным оребрением. В панелях для установок с проводным контроллером положение оребрения на выходе регулируется вручную, а в панелях для устройств с ИК-пультом управления перемещение ребер осуществляется с помощью привода. Кроме того, комплект светодиодов на передней панели указывает на рабочее состояние блока.



## ОБЯЗАТЕЛЬНЫЕ ВСПОМОГАТЕЛЬНЫЕ УСТРОЙСТВА

Комплект клапанов для регулирования потока жидкости, с управлением от термостата, с возможностью выбора 2- и 3-ходовых клапанов/соединений и комплекта 4x2 с приводами дискретного или модулированного типа.



### СИЛЬНАЯ СТОРОНА/ПРЕИМУЩЕСТВО ДЛЯ ЗАКАЗЧИКА

Фирменные технологии такого европейского лидера в производстве вентиляторных доводчиков, как Galletti, и многолетний опыт изготовления и эксплуатации таких устройств привели к тому, что рабочие скорости новых устройств распределяются по-новому, в соответствии с рыночными стандартами.

По сути, тот уровень шума, который достигается на минимальной скорости (по этим параметрам наши устройства — лучшие на рынке), гарантирует отличное обслуживание и качество работы в летнем режиме.

Напротив, при обогреве, особенно при низкой температуре воды в теплообменнике, становится весьма реальной угроза стратификации или «неправильной» диффузии воздуха.

Поэтому выбор дополнительной скорости позволяет улучшить компромисс между шумом и созданием приятной температуры в окружающей среде.

### СИЛЬНАЯ СТОРОНА/ПРЕИМУЩЕСТВО ДЛЯ ЗАКАЗЧИКА

Много лет компания Galletti использует инновационный швейцарский патент «BIOXIGEN» для внутренних устройств жидкостного отопления и обогрева.

Этот уникальный эксклюзивный низковольтный ионизатор благодаря способу эксплуатации не только уменьшает количество бактерий и вредных микробов, но также обеззараживает внутренний блок системы 24 часа в сутки, очищая всю системную поверхность.

Технология BioXigen, таким образом, особо пригодна для таких заказчиков, как:

- медицинские центры и клиники
- спортивные объекты
- офисы
- объекты общественного назначения

[www.bioxigen.com](http://www.bioxigen.com)

## ТАБЛИЦА РАБОЧИХ ПОКАЗАТЕЛЕЙ

Номинальные параметры и технические данные вентиляторных доводчиков IWC с 1 теплообменником													
Модель	32				42				52				
Скорость	1 *	2	3	4	1 *	2	3	4	1 *	2	3	4	
Общая мощность охлаждения (1)	кВт	1,24	2,15	2,35	2,60	1,70	3,50	4,00	4,60	2,46	3,80	4,42	5,06
Общая мощность за счет отвода прямого тепла (1)	кВт	0,92	1,78	2,00	2,23	1,15	2,63	3,06	3,56	1,82	2,87	3,33	3,80
Расход воды (1)	л/ч	213	368	404	445	291	600	687	789	422	653	758	869
Перепад давлений (1)	кПа	3	8	9	11	3	11	14	17	7	14	18	23
Тепловая мощность (2)	кВт	1,55	2,83	3,11	3,49	1,87	4,35	4,85	5,70	3,35	5,33	6,14	6,75
Перепад давлений (2)	кПа	3	7	8,00	10	3	10	13	17	6	14	18	23
Тепловая мощность (3)	кВт	2,02	3,72	4,09	4,61	2,42	5,7	6,32	7,46	4,46	7,11	8,17	8,91
Расход воды (3)	л/ч	175	323	355	400	210	495	549	648	387	617	710	774
Перепад давлений (3)	кПа	2	6	7	8	2	7	9	12	5	12	16	18
Объем воды в устройстве	дм <sup>3</sup>	0,43				0,86				0,86			
Расход воздуха	м/ч	180	400	460	520	200	530	630	750	370	630	760	880
Входные параметры электросети	Вт	17	40	50	60	20	60	70	90	26	71	85	98
Мощность звука (4)	дБА	30	41	44	46	32	48	51	55	41	53	57	61
Мощность звука (5)	дБА	25	36	39	41	27	43	46	50	36	48	52	56
Подключения для воды	дюймы	1 / 2				1 / 2				1 / 2			
размеры устройства (В x Д x Ш)	мм	273 x 575 x 575				273 x 575 x 575				273 x 575 x 575			
размеры панели (В x Д x Ш)	мм	64 x 730 x 730				64 x 730 x 730				64 x 730 x 730			

Номинальные параметры и технические данные вентиляторных доводчиков IWC с 1 теплообменником													
Модель	62				82				102				
Скорость	1	2	3 *	4	1	2	3	4 *	1	2	3 *	4	
Общая мощность охлаждения (1)	кВт	4,20	5,00	5,40	6,00	5,50	6,50	8,00	9,10	6,23	8,09	8,90	9,92
Общая мощность за счет отвода прямого тепла (1)	кВт	3,13	3,70	3,99	4,40	4,11	5,08	6,10	6,84	4,69	6,17	6,87	7,71
Расход воды (1)	л/ч	720	859	930	1.029	944	1.116	1.373	1.561	1.070	1.389	1.529	1.702
Перепад давлений (1)	кПа	16	22	25	30	21	28	41	51	27	42	50	60
Тепловая мощность (2)	кВт	5,40	6,40	7,10	7,70	6,28	8,52	9,42	10,19	7,34	9,53	10,59	11,69
Перепад давлений (2)	кПа	15	21	25	30	21	29	39	48	26	42	49	60
Тепловая мощность (3)	кВт	7,08	8,39	9,33	10,08	8,14	11,24	12,26	13,18	9,52	12,34	13,73	15,11
Расход воды (3)	л/ч	615	729	810	875	707	976	1.065	1.145	827	1.072	1.192	1.312
Перепад давлений (3)	кПа	12	16	19	22	12	21	24	27	16	26	31	37
Объем воды в устройстве	дм <sup>3</sup>	1,00				1,50				1,50			
Расход воздуха	м/ч	850	1.060	1.160	1.300	830	190	1.270	1.400	1.200	1.700	1.980	2.300
Входные параметры электросети	Вт	80	90	100	120	80	100	120	140	110	130	155	180
Мощность звука (4)	дБА	43	48	49	51	37	46	50	53	43	49	53	57
Мощность звука (5)	дБА	38	43	44	46	32	41	45	48	38	44	48	52
Подключения для воды	дюймы	3 / 4				3 / 4				3 / 4			
размеры устройства (В x Д x Ш)	мм	273 x 776 x 776				290 x 1066 x 776				290 x 1066 x 776			
размеры панели (В x Д x Ш)	мм	64 x 860 x 860				64 x 1150 x 860				64 x 1150 x 860			

Номинальные параметры и технические данные вентиляторных доводчиков IWC с 2 теплообменниками									
Модель	34				44				
Скорость	1 *	2	3	4	1 *	2	3	4	
Общая мощность охлаждения (1)	кВт	1,03	1,72	1,88	2,05	1,52	2,88	3,28	3,76
Общая мощность за счет отвода прямого тепла (1)	кВт	0,81	1,51	1,66	1,82	1,07	2,27	2,60	3,00
Расход воды (1)	л/ч	177	295	323	351	295	494	563	645
Перепад давлений (1)	кПа	3	8	9	11	8	11	13	17
Тепловая мощность (3)	кВт	1,1	1,78	1,95	2,2	1,48	2,87	3,14	3,76
Расход воды (3)	л/ч	96	155	169	191	129	249	273	327
Перепад давлений (3)	кПа	11	25	29	36	7	22	26	36
Объем воды в устройстве	дм <sup>3</sup>	0,43				0,86			
Расход воздуха	м/ч	180	400	460	520	200	530	630	750
Входные параметры электросети	Вт	17	40	50	60	20	60	70	90
Мощность звука (4)	дБА	30	41	44	46	32	48	51	55
Мощность звука (5)	дБА	25	36	39	41	27	43	46	50
Подключения змеевика охлаждения	дюймы	1 / 2				1 / 2			
Подключения змеевика обогрева	дюймы	1 / 2				1 / 2			
размеры устройства (В x Д x Ш)	мм	273 x 575 x 575				273 x 575 x 575			
размеры панели (В x Д x Ш)	мм	64 x 730 x 730				64 x 730 x 730			

## IWC 2 ТРУБЫ — ПРИМЕЧАНИЯ

1 = температура воды 7/12°C, температура воздуха на сухом термометре 27 °C, температура воздуха на влажном термометре 19 °C

2 = температура воды на входе 50 °C, расход воды тот же, что и в режиме охлаждения, температура воздуха на входе 20 °C

3 = температура воды 60/50 °C, температура воздуха 20 °C

4 = мощность звука удовлетворяет ISO 3741 и ISO 3742

5 = Уровень звукового давления измерялся на расстоянии 1 м при коэффициенте направленности, равном 4

\* Возможна дополнительная скорость. С июля 2012 Galletti SpA участвует в программе сертификации EUROVENT.

Продукцию, участвующую в программе, можно увидеть по адресу [www.eurovent-certification.com](http://www.eurovent-certification.com)

## IWC 4 ТРУБЫ — ПРИМЕЧАНИЯ

1 = температура воды 7/12°C, температура воздуха на сухом термометре 27 °C, температура воздуха на влажном термометре 19 °C

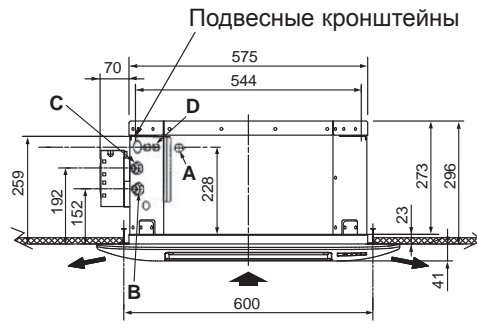
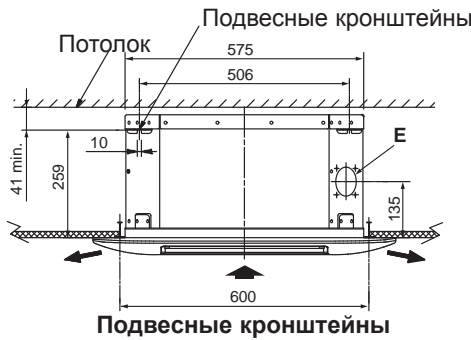
3 = температура воды 70-60°C, температура воздуха 20 °C

4 = мощность звука удовлетворяет ISO 3741 и ISO 3742

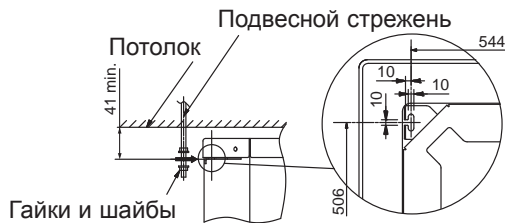
5= Уровень звукового давления измерялся на расстоянии 1 м при коэффициенте направленности, равном 4

\* Возможна дополнительная скорость. С июля 2012 Galletti SpA участвует в программе сертификации EUROVENT.

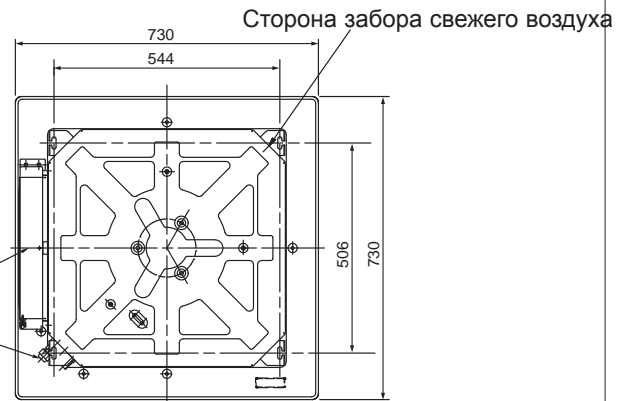
Продукцию, участвующую в программе, можно увидеть по адресу [www.eurovent-certification.com](http://www.eurovent-certification.com)

**ОБЩИЕ РАЗМЕРЫ**
**IWC 03-04-05, 2 ТРУБЫ**

**Вес нетто**

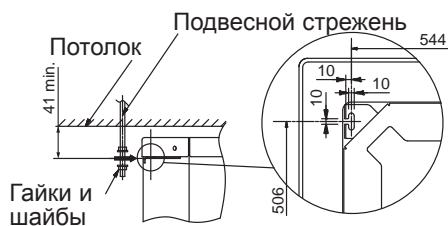
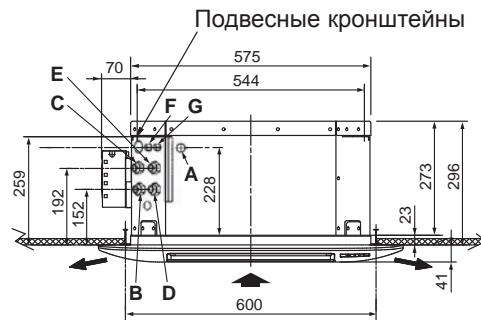
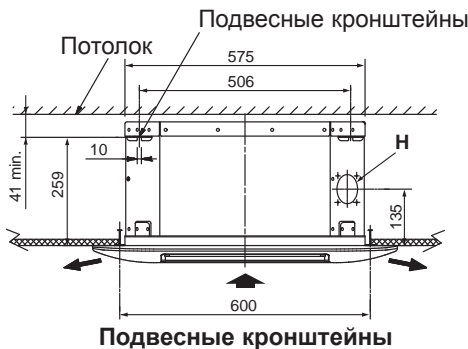
Модель	IWC 3	IWC 4-5
Блок	18 кг	20 кг
Панель/решетка в сборе	2,5 кг	2,5 кг



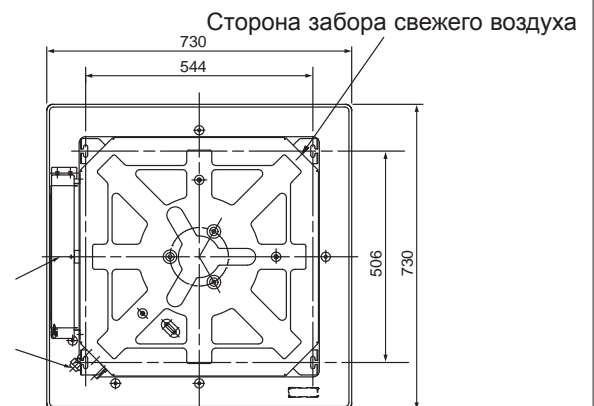
Плата электрического управления  
Страна подключения воды



- A Отверстие для конденсата: наружный Ø 18 мм
- B Поддача воды: 1/2 дюйма внутренняя газовая резьба
- C Отвод воды: 1/2 дюйма внутренняя газовая резьба
- D Сброс воздуха из змеевика
- E забор свежего воздуха: Ø 70 мм

**IWC 03-04, 4 ТРУБЫ**


Плата электрического управления  
Страна подключения воды



- A Отверстие для конденсата: Наружный диаметр 18 мм
- B Вход воды в основной теплообменник: 1/2 дюйма внутренняя газовая резьба
- C Выход воды из основного теплообменника: 1/2 дюйма внутренняя газовая резьба
- D Вход воды в дополнительный теплообменник: 1/2 дюйма внутренняя газовая резьба
- E Выход воды из дополнительного теплообменника: 1/2 дюйма внутренняя газовая резьба
- F Сброс воздуха из основного теплообменника
- G Сброс воздуха из дополнительного теплообменника
- H Забор наружного воздуха: диаметр 70 мм

**Вес нетто**

Модель	IWC 3	IWC 4-5
Блок	18 кг	20 кг
Панель/решетка в сборе	2,5 кг	2,5 кг

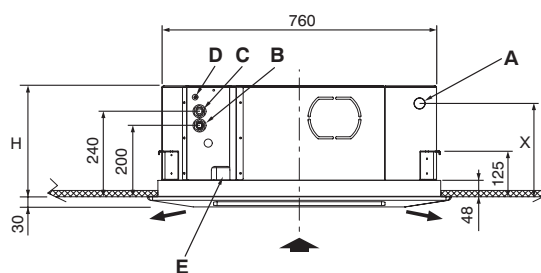
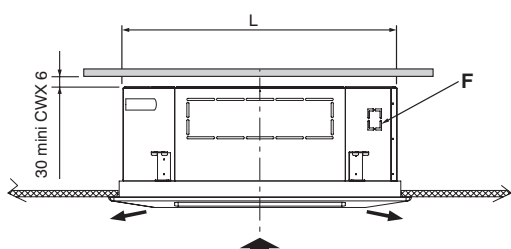
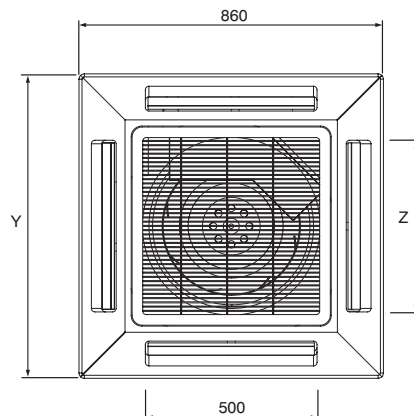
## ОБЩИЕ РАЗМЕРЫ

### IWC 06-08-10, 2 ТРУБЫ

30 мин. IWC6

#### Вес нетто

Модель	IWC 6	IWC 8-10
Блок	23 кг	29 кг
Панель/решетка в сборе	5 кг	7 кг



- A Отверстие для конденсата: Наружный диаметр 32 мм
- B Подача воды: 3/4 дюйма внутренняя газовая резьба
- C Отвод воды: 3/4 дюйма внутренняя газовая резьба
- D Сброс воздуха из змеевика
- E Проход для электрических кабелей
- F Забор свежего воздуха: 60 мм x 55 мм

Модель	Д	В	Х	Y	Z
IWC 6	760	310	260	860	500
IWC 8-10	1050	340	290	1150	750