

COMPANY
WITH QUALITY SYSTEM
CERTIFIED BY DNV
=ISO 9001/2000=



estro

FB

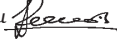


УСТАНОВКА, ЭКСПЛУАТАЦИЯ И ОБСЛУЖИВАНИЕ

**Galletti**
AIR C O N D I T I O N I N G

ДЕКЛАРАЦИЯ СООТВЕТСТВИЯ СЕ

A/o Galletti с местонахождением по ул. Романьоли (Romagnoli) 12/a, 40010, Бентивольо (Bentivoglio), Италия, под свою ответственность заявляет, что кондиционеры-доводчики **estro FB**, терминальные устройства для оборудования обогрева и кондиционирования воздуха **соответствуют** предписаниям **Директив ЕС73/23, 89/392, 91/368, 93/44, 93/68, 89/336, 98/37, и последующих модификаций.**
Болонья, 03/12/2001

Луиджи Галлетти 
Президент

СИМВОЛЫ БЕЗОПАСНОСТИ



1 ПЕРЕД НАЧАЛОМ УСТАНОВКИ ТЩАТЕЛЬНО ИЗУЧИТЕ ДАННУЮ ИНСТРУКЦИЮ.

Установка и обслуживание оборудования должны осуществляться исключительно квалифицированными техническими специалистами в данной области, и в соответствии с действующими нормативами

При получении прибора проконтролируйте его состояние и убедитесь, что он не получил повреждений при транспортировке. В отношении установки и обслуживания возможных аксессуаров руководствуйтесь их техническими схемами. Определите версию и модель кондиционера-доводчика **estro** на основе приведенных на упаковке указаний.

2 ПРЕДУСМОТРЕННОЕ ИСПОЛЬЗОВАНИЕ И РАБОЧИЕ ПРЕДЕЛЫ

A/o Galletti снимает с себя всякую ответственность в случаях, если прибор устанавливался неквалифицированными специалистами, используется неправильно или в условиях, не допустимых изготовителем; не осуществляется предусмотренное данной инструкцией обслуживание, либо используются не оригинальные запчасти

Рабочие пределы приведены в конце данной главы; любое другое использование считается неправильным:

- жидкий теплоноситель: вода
- температура воды: от 5°C до 95°C
- максимальное рабочее давление: 10 bar
- температура воздуха: от 5°C до 43 °C
- напряжение в электросети: +/- 10%

При выборе места установки необходимо учитывать следующее:

- Запрещается располагать нагревающее оборудование непосредственно под розеткой.
- запрещается устанавливать прибор в помещениях, в которых имеются горючие газы
- запрещается устанавливать прибор вблизи источников водяных брызг.
- установите кондиционер-доводчик на стене, которая может выдержать его вес, оставив вокруг прибора достаточного места для обеспечения его нормальной работы и обслуживания.

Держите кондиционер-доводчик в упаковке до момента установки - для избежания проникновения внутрь пыли.

3 ОПИСАНИЕ ОБОРУДОВАНИЯ (рисунок 1, страница 18)

Кондиционеры-доводчики **estro FB**: Данные кондиционеры-доводчики предназначены для установки на полу, в "низком варианте" (высота 438 мм).

4 РАЗМЕРНЫЕ ДАННЫЕ (рисунок 2)

1	Полезное пространство для гидравлических соединений *
2	Скобы для крепления к стене/потолку 9 x 20 мм
3	Полезное пространство для электрических соединений*
4	Гидравлические крепления
5	Вывод конденсата

* = указания в отношении кондиционеров-доводчиков с гидравлическими креплениями слева; в противоположном случае пункты "полезное пространство...." следует инвертировать

5 УСТАНОВКА

ВНИМАНИЕ! : Устанавливайте кондиционер-доводчик, основной выключатель (IL), и/или возможные агрегаты дистанционного управления в местах, недостижимых для людей, находящихся в душе или в ванной.

Снять защитный кожух, воздействуя на 4 закрепляющих винта – доступных при поднятых боковых дверцах (рисунок 3, страница 20) Закрепить основной агрегат на стене при помощи 4 соответствующих скоб и пригодных для характеристик стены/потолка дюбелей. Осуществить гидравлические подключения к батарее теплообмена и - в случае функционирования в фазе охлаждения – к выводу конденсата.

Входную часть оборудования рекомендуется предусмотреть в нижней части теплообменника, а возврат – в его верхней части.

Предусмотреть вывод воздуха из теплообменника посредством клапанов для вывода (шестиугольный ключ на 10) расположенных сбоку гидравлических соединений самой батареи.

Для облечения дренажа конденсата наклоните выводную трубу вниз примерно на 3 см/м; на пути вывода конденсата не должно быть петель или сужений

5.1 ПОВОТОТ ТЕПЛООБМЕННИКА

Возможно повернуть соединения теплообменника в противоположную сторону – действуя следующим образом:

- снять переднюю панель основного агрегата (4 винта);
- снять защитное покрытие батареи (2 винта);
- снять батарею теплообмена (4 винта), закрепленную на боковинах основного агрегата;
- отсоединить провода мотора от клеммной панели;
- снять клеммную панель и закрепить ее на противоположной боковине;
- отсоединить провод мотора и повернуть его, направив в противоположную сторону; снять резиновый зажим для проводов;
- снять трубу для вывода конденсата и закрепить ее на противоположном боку; инвертировать положение трубки для капель и заглушки емкости для сбора конденсата;
- повернуть батарею на 180°;
- вставить соединения в соответствующие отверстия, устранив предыдущие; закрепить на основном агрегате при помощи соответствующих винтов;
- вновь закрепить защитное покрытие батареи на теплообменнике;
- вставить резиновый зажим для проводов в отверстие, которое до этого занимала труба вывода конденсата; вновь установить зажим для проводов на боковине, вставить провода и подсоединить их к клеммной панели;
- вновь установить переднюю панель основного агрегата (4 винта);
- закрыть ненужные отверстия при помощи антиконденсационного материала.

5.2 ЭЛЕКТРИЧЕСКИЕ СОЕДИНЕНИЯ

Электрические подключения осуществлять при отсутствии напряжения, согласно действующим нормативам, безопасности, строго следуя схеме на рисунке 4, и соответствующим символам. Убедитесь, что напряжение в сети соответствует указанному на фабричной табличке прибора

Электрические соединения, отмеченные пунктирной линией, должны быть выполнены установщиком

Для каждого кондиционера-доводчика в сети питания необходимо предусмотреть выключатель (IL) с контактами открытия на расстоянии по меньшей мере 3 мм –и соответствующий плавкий предохранитель. (F)

В электрических схемах используются следующие сокращения:

BK	Черный=максимальная скорость
BU	Синий=Средняя скорость
CN	Коннектор типа fast-on
F	Защитный плавкий предохранитель, не поставляется
GNYE	Желтый/зеленый=земля
IL	Общий выключатель, не поставляется
M	Мотор
RD	Красный=минимальная скорость
WH	Белый=общий
1	Управление (аксессуар)

6 ФУНКЦИОНАЛЬНАЯ ПРОВЕРКА

Убедитесь в том, что прибор полностью выровнен, и что труба вывода конденсата не забилась (известковыми отложениями и пр.) Проверьте прочность гидравлических соединений (теплообменника и вывода конденсата).

Убедитесь в том, что все электропровода припаяны прочно.

Убедитесь в том, что из теплообменника полностью удален воздух.

Вновь установить защитный кожух.

Включить электропитание и убедиться в том, что кондиционер-доводчик работает.

7 ЭКСПЛУАТАЦИЯ

Для эксплуатации кондиционера-дovодчика следует свериться с указаниями панели управления (аксессуар)

Ребра решеток для подачи воздуха на защитном кожухе можно повернуть на 180° - направив таким образом поток воздуха в помещение - или же в сторону стены, на которой установлен прибор. Боковые решетки и дверцы закреплены на приборе, будучи вставленными в защитный кожух. Прежде, чем снять решетки - для изменения направленности ребер - отключите кондиционер-дovодчик от сети и оденьте защитные перчатки.

8 ОБСЛУЖИВАНИЕ

По соображениям безопасности прежде, чем осуществлять любую операцию по обслуживанию или чистке, выключите прибор, поверните регулятор скорости на "Остановка", а основной выключатель в положение "0" (OFF)

При осуществлении обслуживания уделяйте особое внимание тому, что: некоторые металлические части могут нанести раны: пользоваться защитными перчатками.

Кондиционеры-дovодчики estro не требуют особого ухода: достаточно периодически осуществлять чистку воздушного фильтра.

Необходим период „обкатки“ продолжительностью примерно 100 часов для устранения начального трения элементов мотора.

Первый запуск осуществляйте при максимальной рабочей скорости. Для гарантии хорошего функционирования кондиционера-дovодчика следует соблюдать нижеприведенные указания:

- содержать в чистоте воздушный фильтр
- не лить жидкости внутрь прибора
- не всовывать металлические предметы через решетку вывода воздуха;
- избегайте забивания труб подачи или вывода воздуха.

При каждом запуске после долгого простоя убедитесь в том, что внутри теплообменника отсутствует воздух.

Перед началом работы в стадии охлаждения убедитесь в том, что:

- вывод конденсата осуществляется правильно
- лопасти теплообменника не забились грязью. Чистку теплообменника осуществляйте при помощи сжатого воздуха или пара под низким давлением, следя за тем, чтобы не повредить лопасти

9 ЧИСТКА

По соображениям безопасности прежде, чем осуществлять любую операцию по обслуживанию или чистке, выключите прибор, поверните регулятор скорости на "Остановка", а основной выключатель в положение "0" (OFF)

Чистить воздушный фильтр нужно по крайней мере раз в месяц, а также - перед каждым периодом использования (перед периодом ототпления и периодом кондиционирования).

Для чистки воздушного фильтра действовать следующим образом (рисунок 5, страница 20):

- вытащить воздушные фильтры, вставленные внутрь решеток подачи воздуха, расположенных на передней панели защитного кожуха
- почистить фильтр при помощи теплой воды, либо - при наличии сухой пыли - сжатого воздуха
- просушив фильтр, поставить его на место.

Рекомендуется ежегодно менять фильтр - используя оригинальные запчасти модель кондиционера-дovодчика можно идентифицировать при помощи фабричной таблички, расположенной на внутренней боковине.

При необходимости чистки защитного кожуха:

- используйте мягкую тряпочку.

- категорически запрещается лить на прибор жидкости, поскольку это может вызвать электрические разряды и повредить внутренние части

- категорически запрещается использовать агрессивные химические растворы; Запрещается чистить решетки выхода воздуха при помощи очень горячей воды.

10 ПОИСК НЕИСПРАВНОСТЕЙ

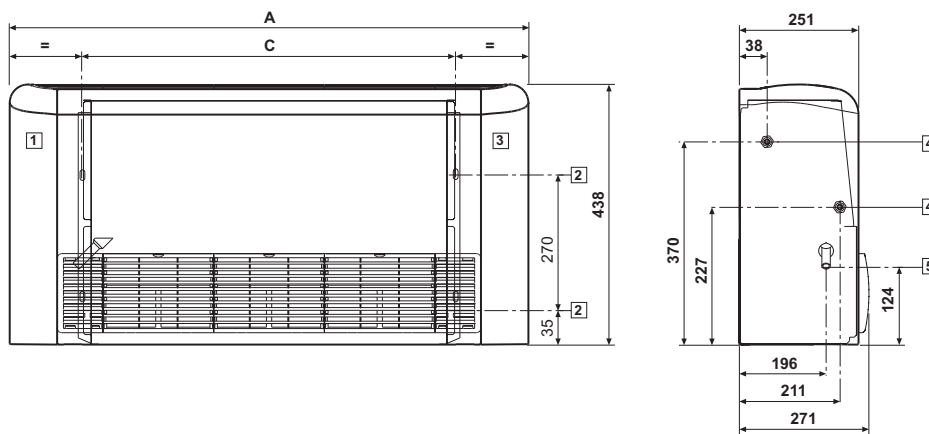
Если кондиционер-дovодчик не функционирует правильно, перед запросом о вмешательстве сервисного центра выполните проверки, описанные в нижеприведенной таблице. Если проблема не решилась, обратитесь к дистрибьютору или в сервисный центр .

Проблема	Причина	Решение
Кондиционер-дovодчик не работает	1 Нет тока 2 Сработал дифференциальный выключатель 3 Выключатель запуска поставлен на 0.	1 Вновь подключить прибор к сети 2 Запросить вмешательство сервисный центр 3 Запустить оборудование, установив выключатель на I
Кондиционер-дovодчик обогревает или плохо охлаждает	1 Воздушный фильтр загрязнен или забился 2 Рядом с подачей или выводом воздуха есть препятствие 3 Внутри теплообменника есть воздух 4 Открыты окна и двери 5 Выбрана минимальная скорость работы	1 Прочистить воздушный фильтр 2 Устранить препятствие 3 Запросить о вмешательстве установщика 4 Закрыть двери и/или окна 5 Выбрать среднюю или максимальную скорость
Кондиционер-дovодчик теряет воду	1 Прибор не является горизонтальным 2 Забилась труба вывода конденсата	1 Запросить о вмешательстве установщика 2 Запросить о вмешательстве установщика

1

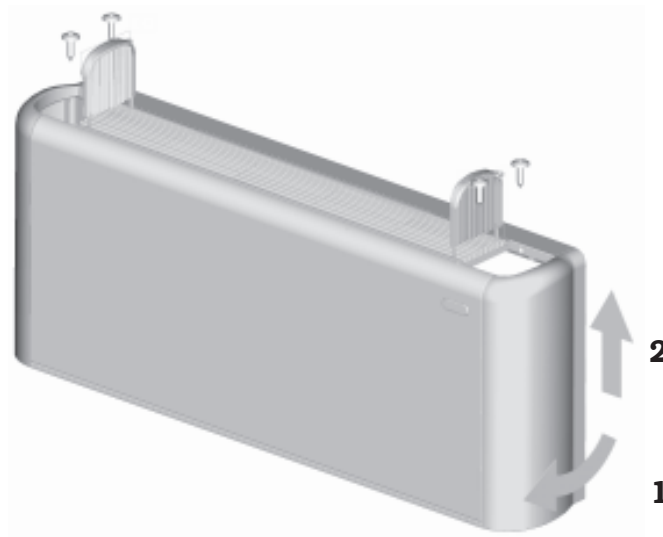


2

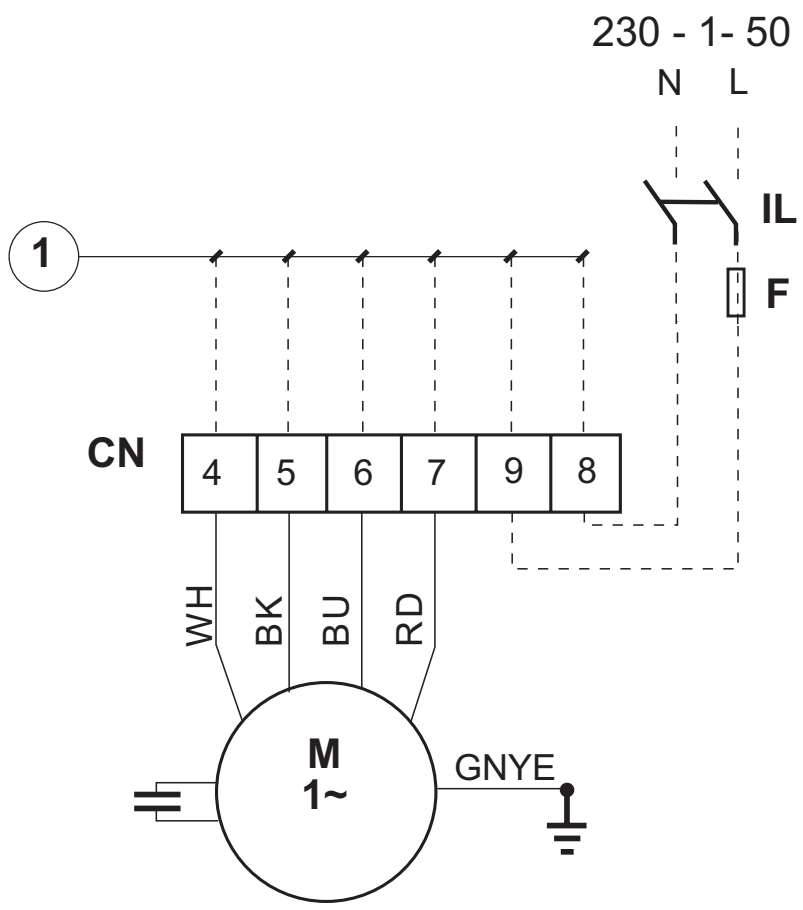


FB	A	C
1 - 4	774	498
5 - 6	984	708
7 - 9	1194	918

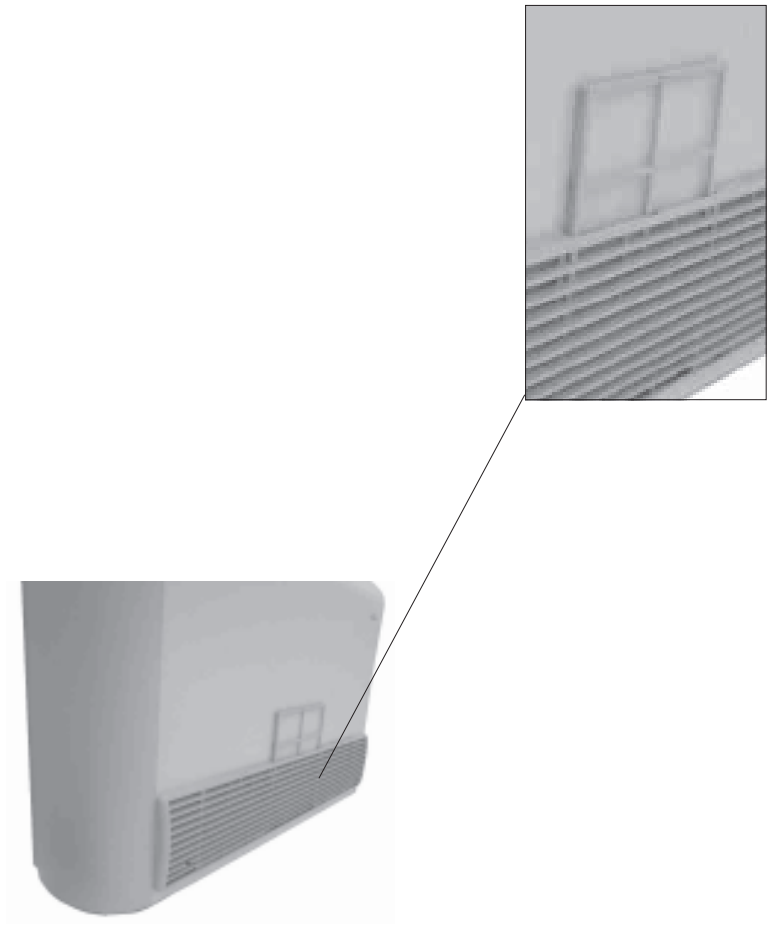
3



4



5



**ОБЩИЕ УСЛОВИЯ ГАРАНТИИ
В ОТНОШЕНИИ КОНДИЦИОНЕРОВ-ДОВОДЧИКОВ GALLETTI**

- 1) **В отношении кондиционеров-доводчиков A/o Galletti Предоставляется гарантия 24 месяца со дня доставки пользователю Гарантия относится к бесплатному ремонту и/или замене компонентов с производственными изъянами или дефектами**
- 2) Гарантия предоставляется фирмой Galletti по констатации изъянов или дефектов компонентов, через уполномоченный фирмой сервисный центр на соответствующей территории.
- 3) Согласно Директиве ЕС 199/44/ЕС, осуществленной Законодательным указом №. 24 от 2 февраля 2002 года, гарантия A/o Galletti применима исключительно к продукту, не подразумевая какую-то часть оборудования.
- 4) Дата истечения срока гарантии будет определяться на основе финансового сопроводительного документа При отсутствии такового Galletti оставляет за собой право определять истечение гарантийного срока на основе даты изготовления.
- 5) По истечении гарантийного срока расходы по необходимым для ремонта запчастям и рабочей силе будут отнесены на счет клиента.
- 6) Согласно определенному законодательными нормами (Законодательный указ 199), обязательство гарантии по отношению к конечному пользователю относится к продавцу (фирме, в которой была сделана покупка) Galletti задействует гарантийные процедуры по получению запроса продавца.
- 7) Гарантия Galletti не распространяется на:
 - Действия по контролю, обслуживанию и ремонту, производимые вследствие обычного износа
 - Неправильную или ошибочную установку
 - Ущерб, полученный при транспортировке и/или перемещении, о котором не было заявлено по факту доставки
 - Неправильное использование
 - Электропитание, не предусмотренное данными фабричной таблички
 - Ущерб, нанесенный неавторизованным персоналом - либо вследствие действий неавторизованного персонала
 - Ущерб от воздействия атмосферных явлений либо причиненный вследствие актов вандализма.
- 8) Galletti оставляет за собой право оспаривать действительность гарантии, если вследствие объективной проверки выясняется, что прибор работал до истечения гарантийного срока.
- 9) Виды и условия данной гарантии действительны и применимы исключительно к территории Италии.

ТОЛЬКО ДЛЯ РЫНКА ИТАЛИИ



40010 Бентивольо (Bentivoglio) (BO)
Ул. Романьоли (Romagnoli), 12/a
тел. 051/8908111
факс 051/8908122
www.galletti.it