

COMPANY
WITH QUALITY SYSTEM
CERTIFIED BY DNV
=ISO 9001/2000=



estro



F A

УСТАНОВКА, ЭКСПЛУАТАЦИЯ И ОБСЛУЖИВАНИЕ



ДЕКЛАРАЦИЯ СООТВЕТСТВИЯ

А/о Galletti с местонахождением по ул. Романьоли (Romagnoli) 12/а, 40010, Бентивольо (Bentivoglio), Италия, под свою ответственность заявляет, о том, что кондиционеры-доводчики серии **estro** версии **F A**, терминальные устройства для оборудования обогрева и кондиционирования воздуха **соответствуют** предписаниям **Директив ЕС 73/23, 89/392, 91/368, 93/44, 93/68, 89/336 и 98/37.**

Болонья, 02/07/2001

Луиджи Галлетти

Президент 

СИМВОЛЫ БЕЗОПАСНОСТИ



Тщательно изучите данную инструкцию



ВНИМАНИЕ



ОПАСНОСТЬ НАПЯЖЕНИЕ

1 ПЕРЕД НАЧАЛОМ УСТАНОВКИ

Тщательно изучите данную инструкцию.

Установка и обслуживание оборудования должны осуществляться исключительно квалифицированными техническими специалистами в данной области, в соответствии с действующими нормативами

При получении прибора проконтролируйте его состояние и убедитесь, что он не получил повреждений при транспортировке

В отношении установки и обслуживания возможных аксессуаров руководствуйтесь их техническими схемами.

Определите версию и модель кондиционера-доводчика линии F на основе приведенных на упаковке указаний.

2 ПРЕДУСМОТРЕННОЕ ИСПОЛЬЗОВАНИЕ И РАБОЧИЕ ПРЕДЕЛЫ

А/о Galletti снимает с себя всякую ответственность в случаях, если прибор устанавливался неквалифицированными специалистами, используется неправильно или в условиях, не допустимых изготовителем; не осуществляется предусмотренное данной инструкцией обслуживание, либо используются не оригинальные запчасти

Рабочие пределы приведены в конце данной главы; любое другое использование считается неправильным:

- жидкий теплоноситель: вода
- температура воды: от 5°C до 95°C
- максимальное рабочее давление: 10 bar
- температура воздуха: от 5°C до 43°C
- напряжение в электросети: +/- 10%

При выборе места установки необходимо учитывать следующее:

- Запрещается располагать нагревающее оборудование непосредственно под розеткой.
- запрещается устанавливать прибор в помещениях, в которых имеются горючие газы
- запрещается устанавливать прибор вблизи источников водяных брызг.
- установите кондиционер-доводчик на стене или потолке, которые могут выдержать его вес, оставив вокруг прибора достаточного места для обеспечения его нормальной работы и обслуживания.

Держите кондиционер-доводчик в упаковке до момента установки - для избежания проникновения внутрь пыли.

1	Панель управления (аксессуар)	7	Υαεεδδδδδδδδ
2	Боковая дверца для доступа	8	Подача воздуха
3	Вывод воздуха (решетка..)	9	Воздушный фильтр
4	Защитный кожух	10	Вентилятор
5	Теплообменник		
6	Вывод конденсата		

3 ОПИСАНИЕ ОБОРУДОВАНИЯ (рисунок 1, страница 18)

1	Полезное пространство для гидравлических соединений*
2	Скобы для закрепления на стене/потолке 9 x 20 мм
3	Полезное пространство для электрических соединений*
4	Гидравлические крепления
5	Вывод конденсата

* = указания в отношении моделей с гидравлическими соединениями слева; в противоположном случае пункты "полезное пространство..." следует инвертировать

Кондиционер-доводчик для установки на стене, с защитным кожухом; вывод воздуха наклонный

4 РАЗМЕРНЫЕ ДАННЫЕ (рисунок 2, страница 18) УСТАНОВКА

ВНИМАНИЕ : УСТАНАВЛИВАЙТЕ КОНДИЦИОНЕР-ДОВОДЧИК, ОСНОВНОЙ ВЫКЛЮЧАТЕЛЬ (IL), И ВОЗМОЖНЫЕ АГРЕГАТЫ ДИСТАНЦИОННОГО УПРАВЛЕНИЯ В МЕСТАХ, НЕДОСЯГАЕМЫХ ДЛЯ ЛЮДЕЙ, НАХОДЯЩИХСЯ В ДУШЕ ИЛИ В ВАННОЙ.

Снимите защитный кожух, воздействуя на 4 закрепляющих винта, доступных при приподнятых боковых дверцах (рисунок 18). Убрать защитные распорки (они нужны только на стадии транспортировки) от боковин защитного кожуха: Открутить закрепляющий винт (1) и снять каждую из защитных распорок с крючка на боковой части основного агрегата (2), как показано на рисунке 4 на странице 18.

Закрепите основной агрегат на стене при помощи 4 соответствующих скоб и пригодных для характеристик стены/потолка дюбелей - так, чтобы нижняя часть находилась на расстоянии 100 мм от пола - для правильного вывода воздуха, и доступа к фильтру.

ВНИМАНИЕ ! Осуществить гидравлические подключения к батарее теплообмена и в случае функционирования в фазе охлаждения - к выводу конденсата.

ВНИМАНИЕ ! прочно закрепить гидравлические соединения, особое внимание уделяя закреплению коллектора соответствующим ключом - для избежания повреждения теплообменника

Входную часть оборудования рекомендуется предусмотреть в нижней части теплообменника, а возврат - в его верхней части.

Для облегчения дренажа конденсата наклоните выводную трубу вниз примерно на 3 см/м; на пути вывода конденсата не должно быть петель или сужений. Возможно повернуть соединения теплообменника в противоположную сторону - действуя следующим образом:

- снять петлю для закрепления покрытия для батарей (2 винта);
- снять батарею теплообмена (4 винта), закрепленную на боковинах основного агрегата;
- отсоединить провода соединения с коннектором типа faston, расположенным на внутренней боковине;
- снять коннектор типа faston и основу для закрепления на внутренней боковине (при установке со встраиванием)
- отсоединить провод мотора и повернуть его, направив в противоположную сторону; снять резиновый зажим для проводов;
- снять трубу для вывода конденсата и закрепить ее на противоположном боку; инвертировать расположение трубки для капель и заглушки на емкости для сбора конденсата;
- повернуть батарею на 180°; вставить соединения в соответствующие отверстия, устранив предыдущие; закрепить на основном агрегате при помощи соответствующих винтов;
- закрепить на основном агрегате при помощи соответствующих винтов;
- вставить резиновый зажим для проводов в отверстие, до этого занимаемое трубой вывода конденсата; вновь установить зажим для проводов на боковине; вставить провода
- вставить основу для закрепления/коннектор типа faston на противоположной боковой части, вновь подключить гидравлические и электрические соединения (см. схему на рисунке 6)
- закрыть ненужные отверстия коллектора при помощи антиконденсационного материала

Предусмотреть вывод воздуха из теплообменника посредством клапанов для вывода (шестиугольный ключ на 10) расположенных сбоку гидравлических соединений самой батареи.

В случае установки внешне соблюдать показатели минимальных расстояний, показанных на рисунке 7.

Электрические подключения осуществлять при отсутствии напряжения, согласно действующим нормативам, безопасности, строго следуя схеме панели управления (предусмотрена в качестве аксессуара).

Кондиционер-доводчик оснащен 3-скоростным мотором провода,

BK	Черный=Максимальная скорость
BU	Синий=Средняя скорость
CN	Коннектор типа fast-on
F	Защитный плавкий предохранитель, не поставляется
GNYE	Желтый/зеленый=земля
IL	Основной выключатель, не поставляется
M	Мотор
RD	Красный=Минимальная скорость
WH	Белый=общий
1	Управление (аксессуар)

соответствующие каждой скорости, обозначены на электрической схеме рисунка 5 на странице 19, и соответствующими символами
Убедитесь, что напряжение в сети соответствует указанному на фабричной табличке прибора

Электрические подключения, отмеченные пунктирными линиями, должен осуществлять установщик

Для каждого кондиционера-доводчика в сети питания необходимо предусмотреть выключатель (Ш) с контактами отсоединения на расстоянии по меньшей мере 3 мм – и соответствующий плавкий предохранитель (F)

В электрических схемах используются следующие сокращения:

6 ФУНКЦИОНАЛЬНАЯ ПРОВЕРКА

Убедитесь в том, что прибор полностью выровнен, и что труба вывода конденсата не забились известковыми отложениями и пр.)

Проверьте прочность гидравлических соединений (теплообменника и вывода конденсата).

Убедитесь в том, что все электропровода припаяны прочно.

Убедитесь в том, что из теплообменника полностью удален воздух.

Вновь установить защитный кожух (если есть).

Включить электропитание и убедиться в том, что кондиционер-доводчик работает.

7 ЭКСПЛУАТАЦИЯ

Для эксплуатации кондиционера-доводчика руководствоваться указаниями панели управления (аксессуар), доступной при поднятии боковой крышки

Ребра решеток для подачи воздуха можно повернуть на 180° - направив поток воздуха в помещение – или же в сторону стены, на которой установлен прибор.

Боковые решетки и дверцы закреплены на приборе, будучи вставленными в защитный кожух. Прежде, чем снять решетки – для изменения направленности ребер – отключите кондиционер-доводчик от сети и оденьте защитные перчатки.

8 ОБСЛУЖИВАНИЕ

По соображениям безопасности прежде, чем осуществлять любую операцию по обслуживанию или чистке, выключите прибор, поверните регулятор скорости на "Остановка", а основной выключатель в положение "0" (OFF)

При осуществлении обслуживания уделяйте особое внимание тому, что: некоторые металлические части могут нанести раны: пользоваться защитными перчатками.

Кондиционеры-доводчики FA не требуют особого ухода: достаточно время от времени осуществлять чистку воздушного фильтра

Необходим период „обкатки“ продолжительностью примерно 100 часов для устранения начального трения в элементах мотора.

Первый запуск осуществляйте при максимальной рабочей скорости.

Для гарантии хорошего функционирования кондиционеров-доводчиков FA следует соблюдать нижеприведенные указания:

- содержать в чистоте воздушный фильтр
- не лить жидкости внутрь прибора
- не вставлять металлические предметы через решетку вывода воздуха;
- избегайте забивания труб подачи или вывода воздуха.

При каждом запуске после долгого простоя убедитесь в том, что внутри теплообменника отсутствует воздух.

Перед началом работы в стадии охлаждения убедитесь в том, что:

- вывод конденсата осуществляется правильно
- лопасти теплообменника не забились грязью. - почистить фильтр при помощи сжатого воздуха – либо паром под низким давлением – следя за тем, чтобы не повредить лопасти.

9 ЧИСТКА

По соображениям безопасности прежде, чем осуществлять любую операцию по обслуживанию или чистке, выключите прибор, поверните регулятор скорости на "Остановка", а основной выключатель в положение "0" (OFF)

Чистить воздушный фильтр нужно по крайней мере раз в месяц, а также – перед каждым периодом использования (перед периодом отопления и периодом кондиционирования).

Для чистки воздушного фильтра действовать следующим образом:

- вытащить воздушный фильтр – как показано на рисунке 6 на странице 19;
- почистить фильтр при помощи теплой воды, либо – при наличии сухой пыли – сжатого воздуха
- просушив фильтр, поставить его на место.

Рекомендуется ежегодно менять фильтр – используя оригинальные запчасти модель кондиционера-доводчика можно идентифицировать при помощи фабричной таблички, расположенной на внутренней боковине.

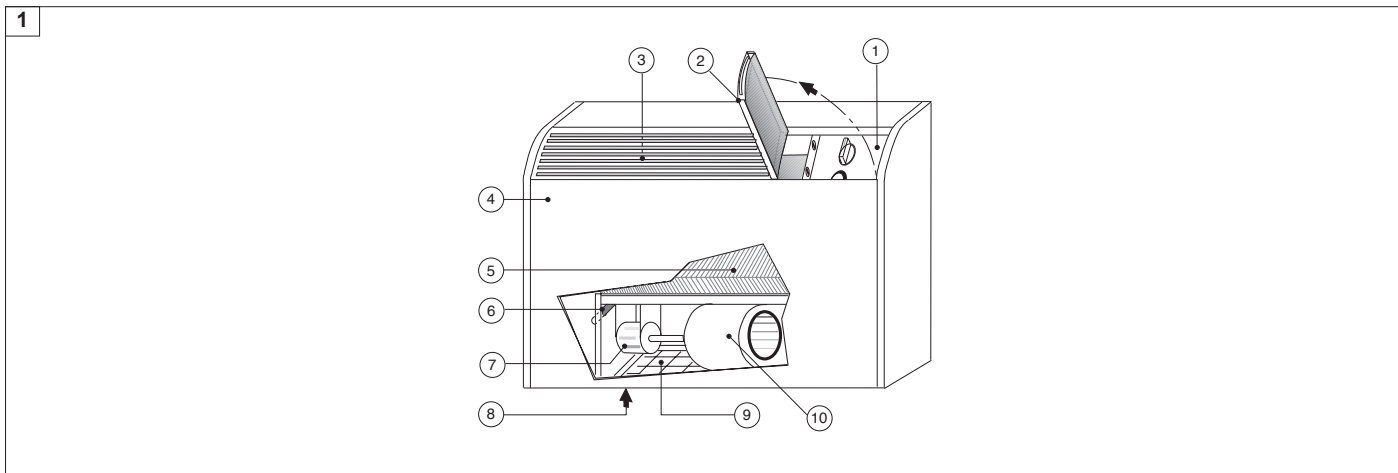
При необходимости чистки защитного кожуха:

- используйте мягкую тряпочку.
- категорически запрещается лить на прибор жидкости, поскольку это может вызвать электрические разряды и повредить внутренние части
- категорически запрещается использовать агрессивные химические растворы; запрещается чистить решетку вывода воздуха очень горячей водой.

10 ПОИСК НЕИСПРАВНОСТЕЙ

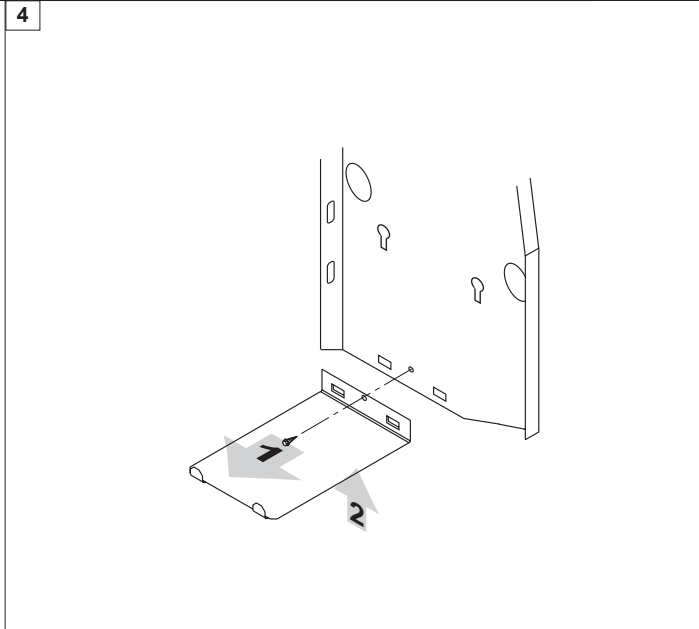
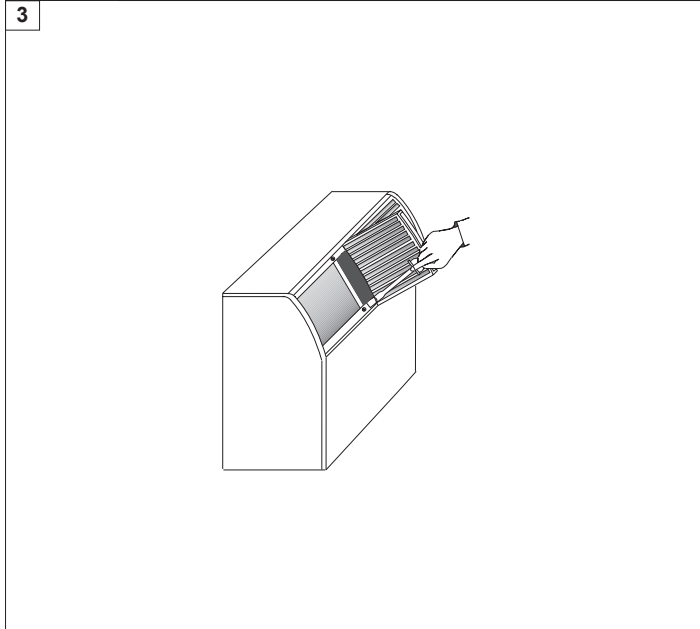
Если кондиционер-доводчик не функционирует правильно, перед запросом о вмешательстве сервисного центра выполните проверки, описанные в нижеприведенной таблице. Если проблема не решилась, обратитесь к дистрибьютору или в сервисный центр.

Проблема	Причина	Решение
Кондиционер-доводчик не работает	1 Нет тока 2 Сработал дифференциальный выключатель 3 Выключатель запуска установлен на 0. 4 Воздушный фильтр	1 Вновь подключить прибор к сети 2 Запросить о вмешательстве сервисный центр 3 Запустить оборудование, установив выключатель на I
Кондиционер-доводчик обогревает или плохо охлаждает	1 Загрязнен или забился 2 Рядом с подачей или выводом воздуха есть препятствие 3 Внутри теплообменника есть воздух 4 Открыты окна и двери 5 Выбрана минимальная скорость работы	1 Прочистить воздушный фильтр 2 Устранить препятствие 3 Запросить о вмешательстве установщика 4 Закрыть двери и/или окна 5 Выбрать среднюю или максимальную скорость
Кондиционер-доводчик теряет воду	1 Соединения оборудования не закреплены плотно 2 Забилась труба вывода конденсата	1 Запросить о вмешательстве установщика 2 Запросить о вмешательстве установщика

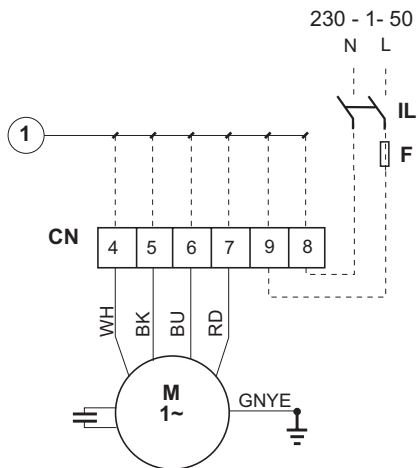


2

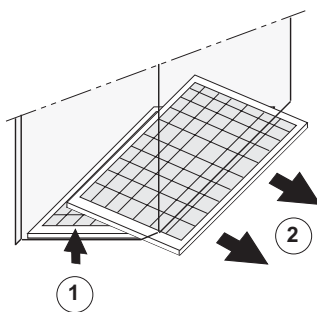
	A	B	C	D	E	F	G	H	K	L	M	N	P	R
F1A-F4A	774	228	498	53	458	166	263	149	145	201	189	334	102	486
F5A-F6A	984	228	708	53	458	166	263	149	145	201	189	334	102	486
F7A-9FA	1194	228	918	53	458	166	263	149	145	201	189	334	102	486
F10A-F11A	1404	253	1128	50	497	188	259	155	170	223	196	348	121	478
F12A	1614	253	1338	50	497	188	259	155	170	223	196,14	348	121	478



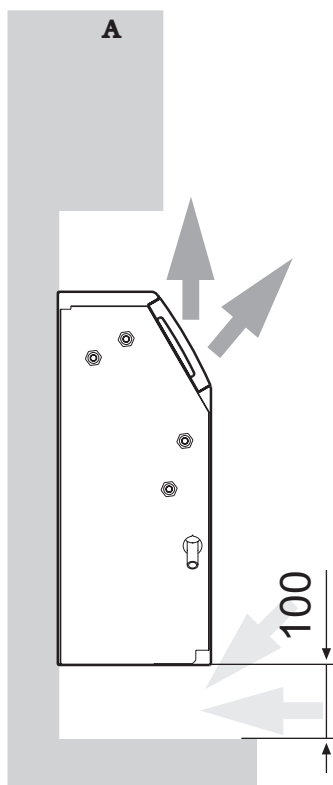
5



6



7



	A
F1A - F9A	150
F10A - F12A	175

**ОБЩИЕ УСЛОВИЯ ГАРАНТИИ
В ОТНОШЕНИИ КОНДИЦИОНЕРОВ-ДОВОДЧИКОВ GALLETTI**

- 1) **В отношении кондиционеров-доводчиков A/o Galletti предоставляется гарантия на срок 24 месяца со дня доставки пользователю. Гарантия относится к бесплатному ремонту и/или замене компонентов с производственными изъянами или дефектами**
- 2) Гарантия предоставляется фирмой Galletti по констатации изъянов или дефектов компонентов, через уполномоченный фирмой сервисный центр на соответствующей территории.
- 3) Согласно Директиве ЕС 199/44/ЕС, осуществленной Законодательным указом Nr. 24 от 2 февраля 2002 года, гарантия A/o Galletti применима исключительно к продукту, не подразумевая какую-то часть оборудования.
- 4) Дата истечения срока гарантии будет определяться на основе финансового сопроводительного документа. При отсутствии такового Galletti оставляет за собой право определять истечение гарантийного срока на основе даты изготовления.
- 5) По истечении гарантийного срока расходы по необходимым для ремонта запчастям и рабочей силе будут отнесены на счет клиента.
- 6) Согласно определенному законодательными нормами (Законодательный указ 199), обязательство гарантии по отношению к конечному пользователю относится к продавцу (фирме, в которой была сделана покупка) Galletti задействует гарантийные процедуры по получению запроса продавца.
- 7) Гарантия Galletti не распространяется на:
 - Действия по контролю, обслуживанию и ремонту, производимые вследствие обычного износа
 - Неправильную или ошибочную установку
 - Ущерб, полученный при транспортировке и/или перемещении, о котором не было заявлено по факту доставки
 - Неправильное использование
 - Электропитание, не предусмотренное данными фабричной таблички
 - Ущерб, нанесенный неавторизованным персоналом - либо вследствие действий неавторизованного персонала
 - Ущерб от воздействия атмосферных явлений либо причиненный вследствие актов вандализма.
- 8) Galletti оставляет за собой право оспаривать действительность гарантии, если вследствие объективной проверки выясняется, что прибор работал до истечения гарантийного срока.
- 9) Виды и условия данной гарантии действительны и применимы исключительно к территории Италии.

ТОЛЬКО ДЛЯ РЫНКА ИТАЛИИ