

СОДЕРЖАНИЕ

1	ОБЩАЯ ИНФОРМАЦИЯ	2
2	ОПИСАНИЕ	3
3	КОНСТРУКТИВНЫЕ ХАРАКТЕРИСТИКИ	3
4	ПРИСПОСОБЛЕНИЯ	3
5	НОМИНАЛЬНЫЕ ТЕХНИЧЕСКИЕ ХАРАКТЕРИСТИКИ ..	4
6	ЭФФЕКТИВНОСТЬ НАГРЕВА	5-8
7	ЭФФЕКТИВНОСТЬ ОХЛАЖДЕНИЯ	9-10
8	УРОВЕНЬ ШУМА	11
9	ХАРАКТЕРИСТИКИ ВЕНТИЛЯЦИИ	11
10	ВЫСОТА УСТАНОВКИ (НАСТЕННЫЙ МОНТАЖ) ...	12
11	ВЫСОТА УСТАНОВКИ (ПОТОЛОЧНЫЙ МОНТАЖ) ...	12
12	ГАБАРИТЫ	13-14
13	ЭЛЕКТРИЧЕСКИЕ ХАРАКТЕРИСТИКИ	15
14	ЭЛЕКТРИЧЕСКИЕ СХЕМЫ	15-18
15	ВСПОМОГАТЕЛЬНЫЕ УСТРОЙСТВА	19-20
16	РАБОТА В РЕЖИМЕ ТЕПЛОВОЙ ЗАВЕСЫ	21
17	РАБОТА В РЕЖИМЕ ПРИТОЧНОЙ ВЕНТИЛЯЦИИ ..	21

1 ОБЩАЯ ИНФОРМАЦИЯ

ТРАДИЦИОННЫЙ ПРОДУКТ КОМПАНИИ GALLETTI ОБНОВЛЯЕТСЯ

В соответствии с современными требованиями к отоплению и кондиционированию помещений, компания Галлетти предлагает использовать единый агрегат - водяной калорифер/фанкойл, предназначенный для средних и больших промышленных и коммерческих предприятий. Это даёт возможность не только нагревать, но и охлаждать воздух на этих предприятиях в течение 365 дней в году.

Имеющая оригинальный дизайн, модель AREO отличается, прежде всего, своими техническими характеристиками и самым низким уровнем шума на рынке данного оборудования.

Модельный ряд агрегатов AREO состоит из 18 моделей в 6 типоразмерах корпуса с 2, 3 и 4 – рядным теплообменником. Агрегаты могут быть установлены вертикально и горизонтально, и работать как на нагрев, так и на охлаждение, благодаря системе сбора и удаления конденсата и медно-алюминиевому теплообменнику.

Работа в режиме охлаждения возможна только при настенной установке прибора.

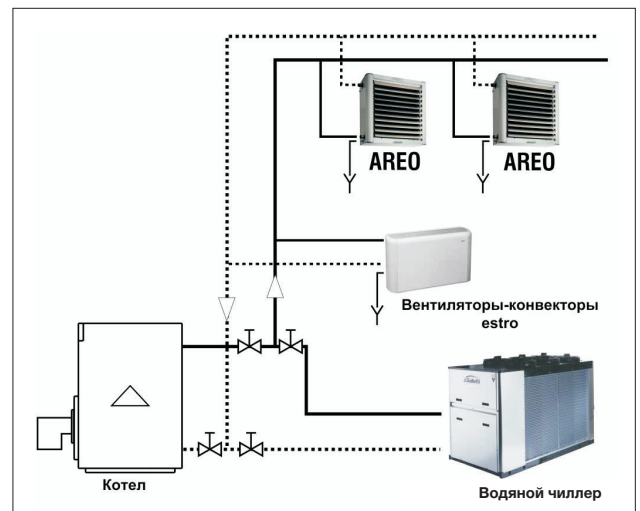
Также возможно использование прибора для организации приточной вентиляции помещений (поставляется специальный комплект заслонок).

РАБОЧИЕ УСЛОВИЯ

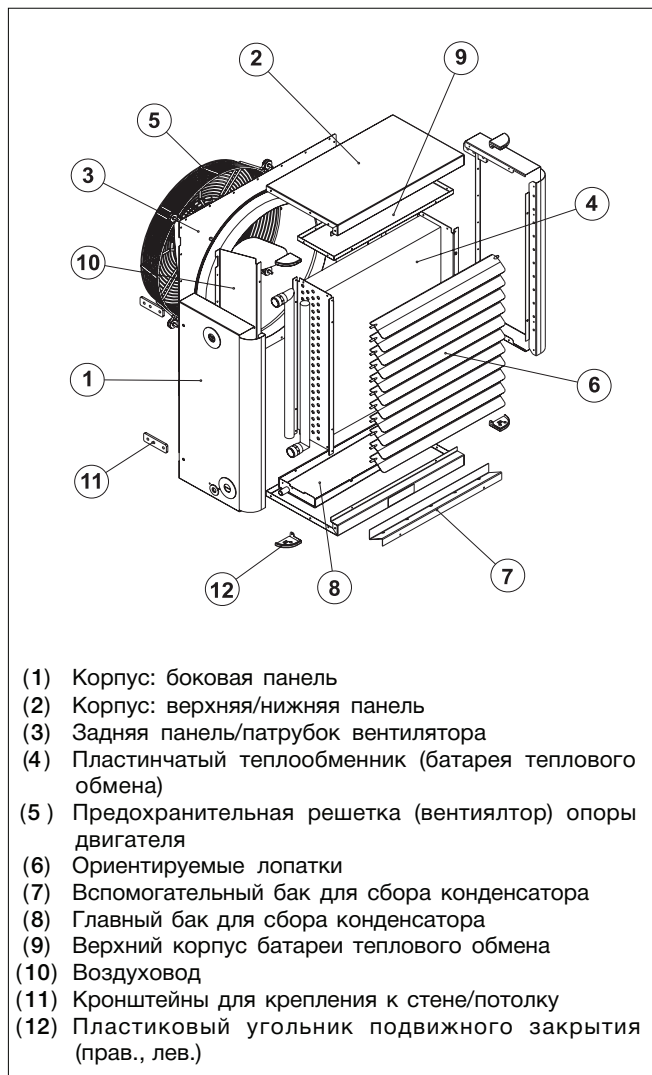
Рабочая жидкость: **вода**
 Температура воды: **+ 7°C +95°C**
 Температура воздуха: **-10°C + 40°C**
 Напряжение питания: **230 V +/- 10 %**
 Максимальное рабочее давления: **10 bar**



Во избежание избытка конденсата калориферы нужно выбирать таким образом, чтобы летом температура воздуха была не более 35°C и относительная влажность не более 60%.



2 ОПИСАНИЕ



3 КОНСТРУКТИВНЫЕ ХАРАКТЕРИСТИКИ

В состав агрегатов AREO входят следующие компоненты.

- Корпус из предварительно окрашенного стального проката, в комплекте с уголками из ABS; внутренняя изоляция во избежание образования конденсата в корпусе во время работы с охлажденной водой. Корпус оборудован подпружиненными горизонтальными жалюзи из алюминия для оптимального распределения воздушного потока.

- агрегат AREO оснащен 4 лапками для крепления к опорным кронштейнам (поставляются дополнительно) или для подвески к потолку.

- Теплообменник выполнен из медной трубы с алюминиевым оребрением, не подвержен коррозии и имеет высокую теплопроводность.

Это дает значительный прирост в эффективности по сравнению со стальными теплообменниками обычных воздушных калориферов.

- Лоток для сбора конденсата из оцинкованного стального проката, теплоизолирован пенополиуретаном.

- Электродвигатели со следующими характеристиками:

- тропическое исполнение

- оснащены внутренним защитным устройством (klixon)

- обмотки класса F

- степень защиты IP55

- Двойная скорость, 4-6 полюсов или 6-8 полюсов, в исполнении 400В трехфазном.

- 3 скорости в версии 230В однофазное (1400, 900 и 700 об/мин), для всех моделей.

По запросу поставляются:

- иные полярности (например 4-8 полюсов)

- Осевой вентилятор, серповидные лопасти, статически сбалансированные, вставлен в специальное отверстие, усиливающее эксплуатационные характеристики вентилятора.

- Защитная решетка прикреплена к корпусу противовибрационными опорами.

4 ПРИСПОСОБЛЕНИЯ

Широкий ассортимент приспособлений способствует применению агрегатов AREO в помещениях различного назначения.

ОДНОФАЗНЫЕ ПАНЕЛИ УПРАВЛЕНИЯ 230 В

CD Встроенный настенный переключатель скорости

CDE Настенный переключатель скорости

TD Настенное управление с перекл. скорости, электро-механическим термостатом и сезонным переключателем

TDC Настенное управление с перекл. скорости, электро-механическим термостатом

MICROD Настенное управление с микропроцессором для автоматического контроля установки

MICRONET Управление с микропроцессором ERGO

SW Электронный температурный датчик для управлений MICRO -D

IPM Интерфейс мощности для подсоединения панелей управления

KP Интерфейс мощности для подсоединения до 4 установок к одному управлению

ОДНОФАЗНЫЕ ПАНЕЛИ УПРАВЛЕНИЯ 400 В

CST переключатель звезда/прямоугольник для электро-проводки в электрощитах.

CSTP переключатель звезда/прямоугольник с коробкой для настенного монтажа.

ТЕРМОСТАТЫ

TA Электромех. термостат температуры помещения

TA2 Электромеханический термостат температуры помещения с сезонным переключателем

РАМЫ

DFP Рама для крепления к стене

DFC Рама для крепления к колоннам

DFO Ориентируемая рама для крепления к стене/колонне

ПОДВОД НАРУЖНОГО ВОЗДУХА

PAE Подвод наружного воздуха

PAE M Ручная заслонка-смеситель наружного воздуха.

PAE MM Приводная заслонка-смеситель наружного воздуха, пропорциональный двигатель, 24V IP 54, с пружинным возвратом.

CSD Настенное управление для пропорционального открытия и закрытия приводной заслонки PAEMM

GR Алюминиевая решетка всасывания воздуха

РАСПРЕДЕЛИТЕЛИ ВОЗДУХА

DO Распределитель с двойным рядом лопаток

R Защитная решетка для спортивных залов

LA Распределительная щель

5 НОМИНАЛЬНЫЕ ТЕХНИЧЕСКИЕ ДАННЫЕ

Модель	Скорость вентилятора	Расход воздуха	Эффект. нагрева	Общее охлаждение	Восприним. охлаждение	Макс. высота монтажа	Звуковая мощность	Звуковое давление	Вес	Содержание воды в станд. радиаторе
		m ³ /h	kW	kW	kW	m	dB A	dB A		
AREO 12	4P	1260	8,89	-	-	3,0	66	44	19,4	0,88
	6P	788	6,77	3,08	1,77	3,0	62	40		
	8P	630	5,92	2,68	1,55	3,0	56	34		
AREO 13	4P	1208	11,81	-	-	3,0	66	44	19,8	1,18
	6P	735	8,62	3,92	2,25	3,0	62	40		
	8P	599	7,53	3,40	1,97	3,0	56	34		
AREO 14	4P	1155	13,93	-	-	3,0	66	44	20,4	1,47
	6P	683	9,72	4,41	2,55	3,0	62	40		
	8P	578	8,62	3,92	2,29	2,5	56	34		
AREO 22	4P	2835	17,62	-	-	3,5	69	47	25,1	1,33
	6P	1785	13,57	5,88	3,48	3,5	63	41		
	8P	1418	11,85	5,12	3,02	3,5	57	35		
AREO 23	4P	2730	23,98	-	-	3,5	69	47	26,0	1,81
	6P	1733	18,15	8,33	4,82	3,5	63	41		
	8P	1365	15,59	7,12	4,12	3,5	57	35		
AREO 24	4P	2678	27,03	-	-	3,5	69	47	27,0	2,29
	6P	1701	20,22	9,11	5,23	3,5	63	41		
	8P	1334	17,19	7,70	4,43	3,5	57	35		
AREO 32	4P	4620	33,14	-	-	4,5	74	52	33,7	2,15
	6P	2940	25,46	10,64	6,42	4,0	65	43		
	8P	2310	22,02	9,08	5,49	3,5	59	37		
AREO 33	4P	4463	37,83	-	-	4,5	74	52	34,5	2,86
	6P	2835	28,72	12,56	7,45	4,0	65	43		
	8P	2231	24,69	10,71	6,39	3,5	59	37		
AREO 34	4P	4358	43,28	-	-	4,0	74	52	36,1	3,58
	6P	2783	32,54	15,31	8,66	3,5	65	43		
	8P	2174	27,63	12,96	7,30	3,0	59	37		
AREO 42	4P	6510	47,45	-	-	4,5	77	55	39,1	2,84
	6P	4095	36,17	-	-	4,0	69	47		
	8P	3255	31,48	14,10	8,15	3,5	62	40		
AREO 43	4P	6195	53,61	-	-	4,5	77	55	40,8	3,83
	6P	3938	40,67	-	-	3,5	69	47		
	8P	3098	34,91	16,23	9,29	3,5	62	40		
AREO 44	4P	6090	60,59	-	-	4,0	77	55	43,1	4,82
	6P	3885	45,52	-	-	3,5	69	47		
	8P	3045	38,72	17,69	10,25	3,0	62	40		
AREO 52	4P	9450	55,49	-	-	5,0	84	62	49,6	4,16
	6P	5985	42,99	-	-	4,0	73	51		
	8P	4620	37,02	16,22	9,48	4,0	67	45		
AREO 53	4P	9240	70,64	-	-	4,0	84	62	52,0	5,48
	6P	5880	54,09	-	-	4,0	73	51		
	8P	4515	45,98	21,08	12,10	4,0	67	45		
AREO 54	4P	9083	79,16	-	-	4,5	84	62	55,0	6,80
	6P	5775	60,01	-	-	4,0	73	51		
	8P	4463	50,93	24,11	13,73	3,5	67	45		
AREO 62	6P	8820	79,74	-	-	5,5	77	55	57,8	5,09
	8P	6930	68,83	28,89	16,99	5,0	71	49		
AREO 63	6P	8505	94,34	-	-	5,5	77	55	61,0	6,79
	8P	6563	79,67	37,30	21,25	5,0	71	49		
AREO 64	6P	8295	97,62	-	-	5,0	77	55	63,2	8,48
	8P	6405	82,18	39,69	22,48	4,5	71	49		

ПРИМЕЧАНИЕ

Охлаждение: температура воды 7/12°C, температура воздуха 28°C (сухой термометр), относительная влажность 55%

Нарев: температура воды 85/75°C, температура воды 20°C

Измеряемая звуковая мощность на расстояние 5 м, фактор направляемости 2.

Скорость вентилятора: 4 p = 4 пол., 1400^{об/мин}
6 p = 6 пол., 900^{об/мин}
8 p = 8 пол., 700^{об/мин}



Во избежание избытка конденсата калориферы нужно выбирать таким образом, чтобы летом температура воздуха была не более 35°C и относительная влажность не более 60%.

6 ЭФФЕКТИВНОСТЬ НАГРЕВА

 ΔP_w Потеря давления в водяном контуре

PT Интенсивность нагрева

Qw Расход воды

Tbs₁ Температура подачи воздуха (сухой термометр)Tbs₂ Температура воздуха на выходеTw₁ Температура подачи водыTw₂ Температура выхода воды

Vr Скорость вентиляции:

4р = 4 пол., 1400 об/мин

6р = 6 пол., 900 об/мин

8р = 8 пол., 700 об/мин

Tw ₁ / Tw ₂	°C	45 / 40															
Tbs ₁	°C	0				10				15				20			
AREO	Vr	PT	Qw	Δp_w	Tbs ₂	PT	Qw	Δp_w	Tbs ₂	PT	Qw	Δp_w	Tbs ₂	PT	Qw	Δp_w	Tbs ₂
		kW	l/h	kPa	°C	kW	l/h	kPa	°C	kW	l/h	kPa	°C	kW	l/h	kPa	°C
AREO 12	4р	6,36	1105	52	14	4,76	828	31	20,8	3,98	691	23	24,2	3,19	555	15	27,5
	6р	4,85	844	32	17,1	3,64	632	19	23,2	3,04	528	14	26,2	2,44	425	10	29,2
	8р	4,25	739	26	18,7	3,18	553	15	24,5	2,66	462	11	27,3	2,14	372	8	30,1
AREO 13	4р	8,49	1475	42	19,4	6,35	1104	25	25,1	5,3	921	18	27,8	4,26	740	13	30,5
	6р	6,21	1081	24	23,4	4,65	808	15	28,1	3,88	675	11	30,4	3,12	543	7	32,6
	8р	5,44	945	19	25,1	4,06	707	12	29,5	3,39	590	8	31,5	2,73	475	6	33,5
AREO 14	4р	10,05	1748	34	24,1	7,51	1306	21	28,7	6,27	1090	15	30,8	5,04	877	10	33
	6р	7,05	1225	18	28,6	5,26	915	11	32,1	4,4	764	8	33,8	3,53	615	5	35,4
	8р	6,26	1089	15	30	4,68	813	9	33,2	3,9	679	7	34,7	3,14	545	4	36,1
AREO 22	4р	12,57	2187	39	12,3	9,4	1633	23	19,5	7,83	1362	17	23,1	6,27	1091	11	26,6
	6р	9,71	1688	25	15,1	7,26	1261	15	21,7	6,05	1052	11	24,9	4,85	843	7	28,1
	8р	8,49	1476	19	16,6	6,35	1104	12	22,8	5,29	920	8	25,9	4,25	738	6	28,9
AREO 23	4р	17,2	2990	54	17,4	12,87	2238	33	23,5	10,74	1867	24	26,5	8,63	1501	16	29,4
	6р	13,06	2270	33	20,9	9,77	1698	20	26,2	8,15	1418	15	28,7	6,56	1140	10	31,2
	8р	11,23	1954	26	22,8	8,4	1461	15	27,7	7,02	1220	11	30	5,65	982	8	32,3
AREO 24	4р	19,43	3378	35	20,1	14,53	2525	21	25,6	12,12	2107	15	28,2	9,74	1693	11	30,8
	6р	14,58	2536	21	23,7	10,9	1896	13	28,4	9,1	1582	9	30,6	7,32	1273	6	32,8
	8р	12,43	2160	16	25,8	9,29	1615	10	30	7,75	1348	7	32	6,23	1083	5	33,9
AREO 32	4р	23,68	4118	36	14,2	17,63	3066	21	21	14,65	2546	16	24,3	11,7	2034	10	27,5
	6р	18,25	3172	23	17,2	13,59	2362	14	23,3	11,3	1965	10	26,2	9,03	1570	7	29,1
	8р	15,8	2748	18	18,9	11,77	2047	11	24,6	9,79	1702	8	27,4	7,83	1362	5	30,1
AREO 33	4р	27,1	4713	34	16,8	20,24	3519	20	23	16,86	2932	15	26	13,51	2349	10	29
	6р	20,64	3589	21	20,2	15,41	2680	13	25,6	12,84	2234	9	28,2	10,31	1792	6	30,8
	8р	17,78	3091	16	22,1	13,27	2308	10	27,1	11,06	1924	7	29,5	8,88	1545	5	31,8
AREO 34	4р	31,1	5408	57	19,8	23,31	4052	34	25,3	19,47	3387	25	28	15,68	2726	17	30,7
	6р	23,46	4079	35	23,3	17,57	3055	21	28,1	14,69	2552	15	30,4	11,83	2058	11	32,6
	8р	19,96	3471	26	25,4	14,95	2599	16	29,7	12,49	2172	12	31,8	10,08	1752	8	33,8
AREO 42	4р	33,93	5900	63	14,4	25,35	4409	38	21,2	21,12	3673	27	24,5	16,93	2942	19	27,7
	6р	25,93	4510	39	17,5	19,38	3369	24	23,6	16,15	2809	17	26,5	12,96	2254	12	29,4
	8р	22,61	3930	31	19,2	16,89	2938	19	24,9	14,08	2449	13	27,6	11,3	1966	9	30,3
AREO 43	4р	38,43	6685	63	17,2	28,79	5006	38	23,3	24,04	4182	28	26,3	19,34	3363	19	29,3
	6р	29,25	5084	39	20,6	21,9	3808	23	26	18,3	3181	17	28,6	14,73	2562	12	31,1
	8р	25,15	4371	30	22,5	18,83	3273	18	27,4	15,73	2735	13	29,8	12,67	2203	9	32,2
AREO 44	4р	43,54	7570	41	19,8	32,59	5665	25	25,4	27,21	4730	18	28	21,88	3805	12	30,7
	6р	32,82	5707	25	23,4	24,56	4271	15	28,1	20,51	3566	11	30,4	16,52	2871	8	32,6
	8р	27,98	4864	19	25,4	20,93	3640	11	29,7	17,49	3039	8	31,8	14,09	2449	6	33,7
AREO 52	4р	39,59	6881	45	11,6	29,61	5150	27	19	24,68	4292	20	22,6	19,78	3441	13	26,2
	6р	30,74	5343	29	14,2	22,99	3999	17	21	19,17	3334	13	24,4	15,38	2674	9	27,6
	8р	26,51	4608	22	15,9	19,83	3447	13	22,3	16,54	2875	10	25,5	13,28	2308	7	28,5
AREO 53	4р	50,56	8792	53	15,1	37,89	6588	32	21,8	31,63	5498	23	25	25,43	4423	16	28,2
	6р	38,81	6749	33	18,3	29,08	5056	20	24,2	24,29	4222	15	27,1	19,54	3398	10	29,9
	8р	33,05	5749	25	20,3	24,76	4307	15	25,7	20,69	3596	11	28,4	16,65	2897	8	31
AREO 54	4р	56,77	9868	59	17,3	42,6	7408	36	23,5	35,63	6193	26	26,5	28,71	4993	18	29,4
	6р	43,17	7506	36	20,7	32,39	5631	22	26,1	27,09	4709	16	28,7	21,85	3798	11	31,2
	8р	36,7	6382	27	22,8	27,53	4787	17	27,7	23,03	4003	12	30,1	18,58	3231	8	32,4
AREO 62	6р	57,17	9939	39	17,9	42,59	7402	23	23,9	35,41	6155	17	26,7	28,32	4924	11	29,5
	8р	49,44	8595	30	19,7	36,83	6402	18	25,2	30,63	5327	13	27,9	24,52	4261	9	30,5
AREO 63	6р	67,93	11811	56	22,1	50,79	8832	34	27,1	42,38	7370	25	29,5	34,08	5924	17	31,9
	8р	57,49	9996	42	24,2	42,98	7472	25	28,8	35,87	6237	18	31	28,87	5019	13	33,1
AREO 64	6р	70,41	12242	59	23,5	52,77	9173	35	28,3	44,11	7670	26	30,5	35,57	6187	18	32,7
	8р	59,39	10325	44	25,7	44,49	7737	26	29,9	37,21	6468	19	32	30,02	5221	13	33,9

6 ЭФФЕКТИВНОСТЬ НАГРЕВА

ΔPw Потеря давления в водяном контуре
PT Интенсивность нагрева
Qw Расход воды
Tbs₁ Температура подачи воздуха (сухой термометр)
Tbs₂ Температура воздуха на выходе

Tw₁ Температура подачи воды
Tw₂ Температура выхода воды
Vr Скорость вентиляции:
4p = 4 пол., 1400 об/мин
6p = 6 пол., 900 об/мин
8p = 8 пол., 700 об/мин

Tw ₁ / Tw ₂	°C	70 / 60															
Tbs ₁	°C	0				10				15				20			
AREO	Vr	PT	Qw	Δpw	Tbs ₂	PT	Qw	Δpw	Tbs ₂	PT	Qw	Δpw	Tbs ₂	PT	Qw	Δpw	Tbs ₂
		kW	l/h	kPa	°C	kW	l/h	kPa	°C	kW	l/h	kPa	°C	kW	l/h	kPa	°C
AREO 12	4p	9,74	854	30	21,4	8,11	712	22	28,5	7,31	642	18	31,9	6,52	572	15	35,4
	6p	7,44	653	19	26,1	6,2	544	14	32,6	5,58	490	11	35,7	4,98	436	9	38,8
	8p	6,51	571	15	28,6	5,42	476	11	34,7	4,89	429	9	37,6	4,36	382	7	40,5
AREO 13	4p	13,01	1141	25	29,8	10,82	949	18	35,7	9,75	856	15	38,6	8,68	762	12	41,4
	6p	9,54	836	14	35,9	7,93	695	10	40,9	7,14	626	9	43,4	6,36	558	7	45,7
	8p	8,34	732	11	38,6	6,93	608	8	43,2	6,24	548	7	45,4	5,56	488	6	47,6
AREO 14	4p	15,42	1354	20	37	12,81	1124	14	41,8	11,54	1012	12	44,2	10,27	901	10	46,4
	6p	10,83	950	11	43,9	8,98	789	8	47,7	8,09	709	6	49,6	7,2	632	5	51,3
	8p	9,62	844	9	46,1	7,98	700	6	49,6	7,18	630	5	51,3	6,4	561	4	52,9
AREO 22	4p	19,24	1688	22	18,8	16,02	1405	16	26,2	14,43	1266	14	29,9	12,85	1128	11	33,5
	6p	14,86	1304	14	23	12,37	1085	10	29,9	11,14	977	9	33,2	9,92	870	7	36,5
	8p	13,01	1141	11	25,4	10,82	950	8	31,9	9,75	855	7	35,1	8,68	761	6	38,2
AREO 23	4p	26,35	2311	32	26,7	21,94	1924	23	33,1	19,76	1733	19	36,1	17,61	1545	16	39,2
	6p	20,02	1756	19	32	16,65	1461	14	37,6	15	1316	12	40,3	13,36	1173	10	42,9
	8p	17,23	1513	15	34,9	14,33	1257	11	40,1	12,91	1132	9	42,6	11,5	1009	7	45
AREO 24	4p	29,78	2613	21	30,8	24,77	2173	15	36,5	22,31	1956	12	39,3	19,87	1743	10	42
	6p	22,38	1963	13	36,4	18,6	1631	9	41,4	16,74	1469	8	43,7	14,91	1308	6	46
	8p	19,08	1673	9	39,6	15,84	1390	7	44,1	14,26	1251	6	46,2	12,7	1114	5	48,3
AREO 32	4p	36,26	3181	21	21,7	30,11	2642	15	28,7	27,07	2375	13	32,1	24,06	2112	10	35,5
	6p	27,95	2453	13	26,3	23,2	2036	10	32,6	20,86	1831	8	35,7	18,55	1627	6	38,7
	8p	24,22	2124	10	29	20,1	1764	7	35	18,07	1586	6	37,8	16,07	1410	5	40,7
AREO 33	4p	41,52	3642	20	25,8	34,52	3030	14	32,2	31,08	2726	12	35,3	27,66	2426	10	38,4
	6p	31,64	2775	12	30,9	26,29	2307	9	36,6	23,67	2076	7	39,4	21,06	1849	6	42,1
	8p	27,27	2391	9	33,8	22,65	1986	7	39,1	20,38	1789	6	41,7	18,14	1592	5	44,2
AREO 34	4p	47,69	4182	33	30,3	39,71	3485	24	36,1	35,79	3140	20	39	31,91	2799	16	41,7
	6p	35,99	3158	20	35,8	29,95	2627	15	40,9	26,98	2368	12	43,3	24,05	2110	10	45,7
	8p	30,65	2689	15	39	25,48	2236	11	43,6	22,96	2014	9	45,8	20,46	1796	8	48
AREO 42	4p	51,94	4558	37	22,1	43,23	3792	26	29,1	38,93	3414	22	32,5	34,65	3040	18	35,8
	6p	39,73	3486	23	26,9	33,05	2899	17	33,2	29,75	2611	14	36,2	26,49	2325	11	39,2
	8p	34,65	3040	18	29,5	28,81	2528	13	35,4	25,94	2276	11	38,3	23,09	2026	9	41,1
AREO 43	4p	58,89	5165	37	26,3	49,06	4304	27	32,7	44,21	3879	22	35,8	39,41	3458	18	38,9
	6p	44,84	3935	23	31,5	37,33	3275	16	37,2	33,63	2951	14	39,9	29,98	2631	11	42,6
	8p	38,58	3385	17	34,5	32,1	2815	13	39,7	28,92	2538	11	42,3	25,78	2261	9	44,7
AREO 44	4p	66,74	5857	24	30,3	55,54	4875	18	36,2	50,04	4390	15	39	44,59	3911	12	41,7
	6p	50,36	4419	15	35,9	41,88	3674	11	40,9	37,72	3309	9	43,3	33,61	2948	7	45,7
	8p	42,96	3768	11	39	35,69	3132	8	43,6	32,14	2820	7	45,8	28,64	2513	5	47,9
AREO 52	4p	60,58	5315	26	17,7	50,47	4430	19	25,3	45,47	3990	16	29	40,5	3552	13	32,7
	6p	47,06	4130	17	21,8	39,2	3438	12	28,8	35,31	3098	10	32,2	31,45	2759	8	35,6
	8p	40,6	3560	13	24,3	33,8	2966	9	31	30,45	2672	8	34,2	27,12	2379	6	37,4
AREO 53	4p	77,42	6795	31	23,2	64,54	5663	22	30	58,18	5102	19	33,4	51,86	4550	15	36,7
	6p	59,47	5219	19	28	49,54	4347	14	34,2	44,65	3917	12	37,2	39,8	3492	10	40,1
	8p	50,68	4446	15	31,1	42,2	3702	11	36,8	38,02	3337	9	39,6	33,9	2973	7	42,3
AREO 54	4p	86,97	7630	34	26,5	72,53	6366	25	32,9	65,42	5742	21	36	58,37	5121	17	39,1
	6p	66,19	5807	21	31,7	55,16	4839	15	37,4	49,73	4365	13	40,1	44,36	3893	11	42,8
	8p	56,3	4941	16	34,9	46,89	4115	12	40,1	42,27	3709	10	42,7	37,71	3308	8	45,1
AREO 62	6p	87,6	7683	23	27,5	72,71	6380	16	33,7	65,38	5736	14	36,6	58,13	5101	11	39,6
	8p	75,77	6651	18	30,3	62,88	5517	13	36	56,54	4960	11	38,8	50,27	4412	9	41,5
AREO 63	6p	104,18	9143	33	33,9	86,61	7602	24	39,2	77,99	6842	20	41,8	69,47	6093	16	44,3
	8p	88,23	7742	24	37,2	73,31	6433	18	42,1	65,99	5792	15	44,4	58,79	5157	12	46,6
AREO 64	6p	108,03	9480	34	36,1	89,91	7889	25	41,1	81,02	7110	21	43,5	72,25	6339	17	45,9
	8p	91,19	8000	25	39,4	75,83	6656	18	44	68,33	5995	15	46,2	60,93	5345	13	48,3

6 ЭФФЕКТИВНОСТЬ НАГРЕВА

ΔP_w Потеря давления в водяном контуре

PT Интенсивность нагрева

Q_w Расход воды

T_{bs_1} Температура подачи воздуха (сухой термометр)

T_{bs_2} Температура воздуха на выходе

T_{w_1} Температура подачи воды

T_{w_2} Температура выхода воды

V_r Скорость вентиляции:

4р = 4 пол., 1400 об/мин

6р = 6 пол., 900 об/мин

8р = 8 пол., 700 об/мин

T_{w_1} / T_{w_2}	°C	80 / 65															
T_{bs_1}	°C	0				10				15				20			
AREO	V_r	PT	Q_w	Δp_w	T_{bs_2}	PT	Q_w	Δp_w	T_{bs_2}	PT	Q_w	Δp_w	T_{bs_2}	PT	Q_w	Δp_w	T_{bs_2}
		kW	l/h	kPa	°C	kW	l/h	kPa	°C	kW	l/h	kPa	°C	kW	l/h	kPa	°C
AREO 12	4р	10,74	630	17	23,6	9,11	534	13	30,7	8,31	487	11	34,3	7,51	441	9	37,7
	6р	8,22	482	11	28,9	6,97	409	8	35,4	6,35	373	7	38,5	5,74	337	6	41,6
	8р	7,2	422	9	31,6	6,11	358	6	37,8	5,57	327	5	40,8	5,03	295	5	43,7
AREO 13	4р	14,38	843	14	32,9	12,18	715	11	38,9	11,1	651	9	41,8	10,03	588	8	44,7
	6р	10,56	620	8	39,8	8,94	525	6	44,9	8,15	478	5	47,4	7,36	432	4	49,8
	8р	9,25	543	7	42,8	7,83	460	5	47,5	7,14	419	4	49,8	6,45	378	3	52
AREO 14	4р	17,09	1003	12	40,9	14,46	848	9	45,9	13,17	772	7	48,3	11,9	698	6	50,6
	6р	12,03	706	6	48,8	10,17	597	5	52,7	9,27	543	4	54,6	8,37	491	3	56,4
	8р	10,71	628	5	51,3	9,05	531	4	54,9	8,24	483	3	56,6	7,44	437	3	58,3
AREO 22	4р	21,16	1241	13	20,7	17,94	1052	10	28,2	16,34	959	8	31,8	14,75	866	7	35,5
	6р	16,37	960	8	25,4	13,87	814	6	32,3	12,64	741	5	35,7	11,41	670	4	39
	8р	14,34	842	6	28	12,15	713	5	34,6	11,07	650	4	37,8	10	586	3	40,9
AREO 23	4р	29,09	1707	18	29,5	24,66	1448	14	35,9	22,48	1319	12	39	20,31	1192	10	42,1
	6р	22,15	1299	11	35,4	18,77	1101	8	41,1	17,1	1003	7	43,8	15,45	907	6	46,5
	8р	19,09	1120	9	38,7	16,17	949	6	44	14,73	864	6	46,5	13,32	781	5	49
AREO 24	4р	32,91	1931	12	34	27,87	1636	9	39,9	25,4	1490	8	42,7	22,94	1346	6	45,4
	6р	24,79	1455	7	40,3	20,98	1231	5	45,4	19,11	1122	5	47,8	17,27	1013	4	50,2
	8р	21,16	1241	5	43,9	17,9	1050	4	48,5	16,31	957	3	50,7	14,73	864	3	52,8
AREO 32	4р	39,79	2334	12	23,8	33,63	1974	9	30,9	30,59	1794	8	34,3	27,57	1617	6	37,7
	6р	30,74	1803	8	28,9	25,97	1524	6	35,3	23,63	1386	5	38,5	21,3	1249	4	41,5
	8р	26,66	1564	6	32	22,53	1322	4	38	20,49	1202	4	40,9	18,48	1084	3	43,8
AREO 33	4р	45,75	2684	11	28,4	38,73	2273	8	34,9	35,26	2070	7	38,1	31,83	1868	6	41,2
	6р	34,94	2049	7	34,1	29,56	1735	5	39,9	26,92	1579	4	42,7	24,3	1426	4	45,5
	8р	30,14	1768	5	37,4	25,49	1496	4	42,8	23,21	1362	3	45,4	20,96	1230	3	47,9
AREO 34	4р	52,78	3096	19	33,5	44,76	2626	14	39,5	40,82	2394	12	42,3	36,91	2165	10	45,2
	6р	39,92	2342	12	39,7	33,83	1986	9	44,9	30,85	1810	8	47,4	27,89	1637	6	49,8
	8р	34,04	1997	9	43,3	28,83	1692	7	48,1	26,28	1542	6	50,3	23,76	1394	5	52,5
AREO 42	4р	57,18	3356	21	24,3	48,45	2842	16	31,4	44,13	2590	13	34,8	39,84	2338	11	38,2
	6р	43,82	2571	13	29,6	37,11	2177	10	36	33,8	1983	8	39,1	30,52	1791	7	42,1
	8р	38,25	2245	10	32,5	32,38	1901	8	38,5	29,5	1731	7	41,5	26,64	1563	5	44,3
AREO 43	4р	65,06	3819	21	29,1	55,2	3238	16	35,6	50,33	2953	13	38,7	45,5	2669	11	41,8
	6р	49,64	2914	13	34,9	42,09	2469	10	40,7	38,37	2252	8	43,4	34,69	2035	7	46,2
	8р	42,76	2509	10	38,2	36,23	2126	8	43,6	33,03	1938	6	46,1	29,87	1752	5	48,6
AREO 44	4р	73,81	4332	14	33,5	62,56	3670	10	39,5	57,02	3346	9	42,3	51,53	3024	7	45,1
	6р	55,82	3275	9	39,8	47,27	2775	6	44,9	43,08	2527	5	47,4	38,93	2285	5	49,8
	8р	47,67	2797	6	43,3	40,35	2368	5	48	36,77	2157	4	50,3	33,24	1950	3	52,4
AREO 52	4р	66,64	3909	15	19,5	56,52	3315	11	27,2	51,5	3022	9	30,9	46,52	2730	8	34,6
	6р	51,85	3043	10	24	43,96	2580	7	31,1	40,06	2351	6	34,5	36,19	2124	5	38
	8р	44,77	2627	7	26,8	37,95	2227	6	33,6	34,59	2029	5	36,9	31,25	1833	4	40,1
AREO 53	4р	85,47	5016	18	25,6	72,54	4257	13	32,5	66,15	3882	11	35,9	59,81	3508	9	39,2
	6р	65,76	3860	11	31	55,78	3274	8	37,2	50,87	2983	7	40,3	45,99	2699	6	43,2
	8р	56,1	3293	8	34,4	47,57	2791	6	40,2	43,37	2545	5	43	39,21	2301	4	45,8
AREO 54	4р	96,25	5647	20	29,3	81,75	4797	15	35,8	74,59	4377	13	39	67,5	3960	11	42,1
	6р	73,38	4306	12	35,2	62,28	3655	9	40,9	56,83	3333	8	43,7	51,42	3016	7	46,4
	8р	62,5	3667	9	38,8	53,02	3111	7	44,1	48,36	2838	6	46,6	43,77	2567	5	49,1
AREO 62	6р	96,38	5653	13	30,2	81,44	4780	10	36,5	74,09	4348	8	39,5	66,8	3918	7	42,5
	8р	83,48	4898	10	33,3	70,53	4138	8	39,2	64,16	3764	6	42	57,85	3394	5	44,8
AREO 63	6р	115,3	6766	19	37,5	97,62	5728	14	42,9	88,94	5218	12	45,5	80,36	4713	10	48,1
	8р	97,79	5736	14	41,2	82,75	4855	11	46,2	75,39	4422	9	48,5	68,11	3995	8	50,8
AREO 64	6р	119,91	7033	20	40	101,64	5964	15	45,2	92,68	5438	13	47,6	83,84	4917	11	50
	8р	101,35	5944	15	43,8	85,86	5038	11	48,5	78,28	4593	9	50,7	70,81	4154	8	52,8

6 ЭФФЕКТИВНОСТЬ НАГРЕВА

ΔP_w Потеря давления в водяном контуре
 PT Интенсивность нагрева
 Q_w Расход воды
 T_{bs_1} Температура подачи воздуха (сухой термометр)
 T_{bs_2} Температура воздуха на выходе

T_{w_1} Температура подачи воды
 T_{w_2} Температура выхода воды
 V_r Скорость вентиляции:
4р = 4 пол., 1400 об/мин
6р = 6 пол., 900 об/мин
8р = 8 пол., 700 об/мин

T_{w_1} / T_{w_2}	$^{\circ}C$	90 / 70																	
		0				10				15				20					
T_{bs_1}	$^{\circ}C$	PT	Q_w	Δp_w	T_{bs_2}	PT	Q_w	Δp_w	T_{bs_2}	PT	Q_w	Δp_w	T_{bs_2}	PT	Q_w	Δp_w	T_{bs_2}		
		kW	l/h	kPa	$^{\circ}C$	kW	l/h	kPa	$^{\circ}C$	kW	l/h	kPa	$^{\circ}C$	kW	l/h	kPa	$^{\circ}C$		
AREO	Vr																		
		4р	11,76	519	12	25,8	10,13	447	9	33,1	9,32	411	8	36,6	8,52	376	7	40,1	
		6р	9,01	398	8	31,6	7,76	342	6	38,2	7,14	315	5	41,4	6,52	288	4	44,6	
AREO 12		8р	7,90	349	6	34,7	6,80	300	5	41,0	6,26	276	4	44,0	5,72	253	3	47,0	
		4р	15,77	696	10	36,1	13,56	599	8	42,2	12,47	551	7	45,1	11,40	503	6	48,0	
		6р	11,61	512	6	43,7	9,98	441	4	48,9	9,17	405	4	51,4	8,38	370	3	53,9	
AREO 13		8р	10,18	449	5	47,0	8,74	386	4	51,9	8,04	355	3	54,2	7,35	324	3	56,4	
		4р	18,78	829	8	45,0	16,13	712	6	50,1	14,83	654	5	52,5	13,54	598	5	54,8	
		6р	13,25	585	4	53,7	11,37	502	3	57,8	10,46	461	3	59,7	9,55	422	2	61,5	
AREO 14		8р	11,80	521	4	56,5	10,12	447	3	60,3	9,31	411	2	62,0	8,49	375	2	63,6	
		4р	23,13	1021	9	22,6	19,90	878	7	30,1	18,29	808	6	33,8	16,70	737	5	37,5	
		6р	17,92	791	6	27,8	15,41	680	4	34,8	14,17	626	4	38,2	12,94	571	3	41,5	
AREO 22		8р	15,71	693	5	30,7	13,50	596	3	37,3	12,42	548	3	40,6	11,34	500	3	43,8	
		4р	31,89	1408	13	32,3	27,44	1212	10	38,8	25,24	1114	8	42,0	23,07	1018	7	45,1	
		6р	24,31	1074	8	38,8	20,91	923	6	44,6	19,24	849	5	47,4	17,57	776	4	50,1	
AREO 23		8р	20,98	926	6	42,5	18,03	796	5	47,9	16,59	732	4	50,5	15,16	669	3	53,0	
		4р	36,11	1594	8	37,3	31,04	1370	6	43,3	28,54	1260	6	46,1	26,07	1151	5	48,9	
		6р	27,24	1202	5	44,3	23,40	1033	4	49,5	21,52	950	3	51,9	19,66	868	3	54,3	
AREO 24		8р	23,28	1027	4	48,3	19,99	882	3	53,0	18,38	811	3	55,2	16,79	741	2	57,4	
		4р	43,44	1918	8	26,0	37,26	1645	6	33,1	34,21	1510	5	36,6	31,18	1376	5	40,0	
		6р	33,60	1483	5	31,6	28,82	1272	4	38,1	26,46	1168	3	41,3	24,12	1065	3	44,4	
AREO 32		8р	29,17	1288	4	35,0	25,02	1104	3	41,1	22,97	1014	3	44,0	20,94	924	2	46,9	
		4р	50,08	2210	8	31,1	43,03	1899	6	37,7	39,54	1746	5	40,9	36,09	1594	4	44,0	
		6р	38,30	1691	5	37,4	32,89	1452	4	43,3	30,23	1334	3	46,1	27,60	1218	3	48,9	
AREO 33		8р	33,07	1460	4	41,0	28,39	1254	3	46,5	26,09	1152	3	49,2	23,82	1052	2	51,7	
		4р	57,95	2558	13	36,8	49,89	2202	10	42,8	45,91	2027	9	45,8	41,98	1853	8	48,6	
		6р	43,90	1938	8	43,7	37,77	1667	6	48,9	34,75	1534	6	51,5	31,77	1403	5	53,9	
AREO 34		8р	37,46	1654	6	47,7	32,22	1422	5	52,5	29,64	1308	4	54,8	27,10	1196	4	57,0	
		4р	62,55	2761	15	26,6	53,78	2374	11	33,7	49,45	2182	10	37,2	45,14	1992	8	40,6	
		6р	48,00	2119	9	32,4	41,26	1821	7	38,9	37,93	1675	6	42,0	34,63	1529	5	45,1	
AREO 42		8р	41,93	1851	7	35,7	36,03	1591	6	41,8	33,12	1463	5	44,7	30,25	1335	4	47,6	
		4р	71,36	3149	15	31,9	61,43	2713	11	38,5	56,54	2496	10	41,6	51,68	2282	8	44,8	
		6р	54,52	2407	9	38,3	46,92	2070	7	44,2	43,17	1905	6	47,0	39,46	1742	5	49,8	
AREO 43		8р	47,00	2074	7	42,0	40,42	1785	5	47,4	37,19	1642	5	50,1	34,00	1501	4	52,6	
		4р	81,02	3575	10	36,8	69,69	3075	7	42,8	64,11	2830	6	45,7	58,58	2586	6	48,6	
		6р	61,36	2709	6	43,7	52,74	2328	5	49,0	48,52	2142	4	51,5	44,34	1957	3	53,9	
AREO 44		8р	52,45	2315	5	47,7	45,06	1989	3	52,5	41,45	1829	3	54,8	37,88	1672	3	57,0	
		4р	72,86	3216	10	21,3	62,71	2767	8	29,0	57,68	2546	7	32,8	52,67	2324	6	36,6	
		6р	56,75	2505	7	26,2	48,83	2156	5	33,4	44,92	1983	4	36,9	41,03	1811	4	40,4	
AREO 52		8р	49,04	2164	5	29,4	42,19	1863	4	36,2	38,81	1713	3	39,5	35,45	1565	3	42,8	
		4р	93,67	4134	12	28,1	80,68	3561	9	35,1	74,25	3279	8	38,5	67,88	2996	7	41,8	
		6р	72,16	3187	8	34,0	62,13	2742	6	40,3	57,18	2524	5	43,4	52,27	2307	4	46,4	
AREO 53		8р	61,62	2719	6	37,8	53,03	2340	5	43,7	48,80	2154	4	46,6	44,61	1968	3	49,3	
		4р	105,67	4664	14	32,2	91,09	4021	11	38,8	83,90	3702	9	42,0	76,76	3387	8	45,1	
		6р	80,67	3562	9	38,7	69,50	3067	7	44,5	63,99	2826	6	47,4	58,54	2584	5	50,1	
AREO 54		8р	68,76	3036	7	42,6	59,21	2614	5	48,1	54,51	2407	4	50,7	49,87	2202	4	53,2	
		4р	105,42	4652	9	33,1	90,40	3991	7	39,4	83,00	3665	6	42,5	75,67	3342	5	45,5	
		6р	91,37	4034	7	36,5	78,36	3458	5	42,4	71,95	3175	5	45,3	65,60	2896	4	48,1	
AREO 62		8р	126,62	5588	13	41,2	108,79	4805	10	46,7	100,05	4417	9	49,3	91,38	4036	7	51,9	
		4р	107,47	4744	10	45,3	92,32	4076	8	50,4	84,89	3747	7	52,8	77,55	3423	6	55,1	
		6р	131,90	5823	14	44,0	113,50	5011	11	49,3	104,47	4611	9	51,8	95,52	4218	8	54,2	
AREO 63		8р	111,58	4927	10	48,2	95,96	4238	8	53,0	88,31	3900	7	55,3	80,77	3565	6	57,5	
		4р																	
		6р																	

7 ЭФФЕКТИВНОСТЬ ОХЛАЖДЕНИЯ



Во избежание избытка конденсата калориферы нужно выбирать таким образом, чтобы летом температура воздуха была не более 35°C и относительная влажность не более 60%.

ВНИМАНИЕ

ВО ИЗБЕЖАНИЕ ИЗБЫТКА КОНДЕНСАТА РЕКОМЕНДУЕТСЯ ИСПОЛЬЗОВАТЬ АГРЕГАТЫ В РЕЖИМЕ ОХЛАЖДЕНИЯ ТОЛЬКО ПРИ УКАЗАННЫХ В ТАБЛИЦЕ СКОРОСТЯХ (6-8 ПОЛ. ДЛЯ ВЕЛИЧИНЫ ОТ AREO 12 ДО AREO 34, 8 ПОЛ. ДЛЯ ВЕЛИЧИНЫ ОТ AREO 42 ДО AREO 64.

ΔPw Потеря давления в водяном контуре
PFS Интенсивность воспринимаемого охлаждения
PFT Интенсивность общего охлаждения
Qw Расход воды
Tbs₁ Температура подачи воздуха (сухой термометр)
Tbu₁ Температура подачи воздуха (влажный термометр)
Tw₁ Температура подачи воды
Tw₂ Температура выхода воды
Vr Скорость вентиляции:
6р = 6 пол., 900 об/мин
8р = 8 пол., 700 об/мин

Tbs ₁ / Tbu ₁ (UR ₁)	°C	27 / 50% (19)															
Tw ₁ / Tw ₂	°C	7/12				9/14				10/15				11/15			
AREO	VR	PFT	PFS	Qw	Δpw	PFT	PFS	Qw	Δpw	PFT	PFS	Qw	Δpw	PFT	PFS	Qw	Δpw
		kW	kW	l/h	kPa	kW	kW	l/h	kPa	kW	kW	l/h	kPa	kW	kW	l/h	kPa
AREO 12	6р	2,13	1,68	370	9	1,51	1,51	259	5	1,40	1,40	241	4	1,43	1,43	307	6
	8р	1,83	1,45	313	7	1,29	1,29	222	4	1,20	1,20	207	3	1,22	1,22	262	5
AREO 13	6р	2,71	2,12	467	7	1,87	1,87	321	3	1,74	1,74	298	3	1,77	1,77	380	5
	8р	2,33	1,82	397	5	1,65	1,65	284	3	1,49	1,49	256	2	1,55	1,55	333	4
AREO 14	6р	3,03	2,34	509	5	2,12	2,12	364	3	1,97	1,97	338	2	2,01	2,01	431	3
	8р	2,69	2,10	463	4	1,88	1,88	322	2	1,74	1,74	299	2	1,80	1,80	387	3
AREO 22	6р	3,87	3,25	666	6	2,79	2,79	479	3	2,60	2,60	446	3	2,71	2,71	583	5
	8р	3,36	2,85	587	5	2,42	2,42	415	3	2,25	2,25	386	2	2,41	2,41	517	4
AREO 23	6р	5,79	4,52	1005	10	4,05	4,05	695	5	3,64	3,64	626	4	3,76	3,76	808	6
	8р	4,89	3,80	829	7	3,48	3,48	597	4	3,14	3,14	539	3	3,29	3,29	706	5
AREO 24	6р	6,21	4,95	1081	6	4,33	4,33	744	3	4,02	4,02	690	3	4,10	4,10	880	4
	8р	5,16	4,13	884	4	3,58	3,58	615	2	3,32	3,32	571	2	3,53	3,53	758	3
AREO 32	6р	6,63	5,92	1137	5	5,22	5,22	896	3	4,66	4,66	801	2	4,99	4,99	1072	4
	8р	5,54	5,04	957	3	4,26	4,26	732	2	3,96	3,96	680	2	4,20	4,20	901	3
AREO 33	6р	8,20	6,83	1409	5	6,02	6,02	1035	3	5,59	5,59	961	2	5,82	5,82	1250	4
	8р	6,83	5,78	1171	4	5,05	5,05	868	2	4,55	4,55	781	2	4,84	4,84	1040	3
AREO 34	6р	10,81	8,14	1845	10	7,56	6,99	1284	5	6,75	6,75	1160	5	6,86	6,86	1475	7
	8р	9,10	6,89	1561	8	6,34	5,94	1108	4	5,70	5,70	979	3	5,75	5,75	1235	5
AREO 42	8р	9,49	7,63	1618	8	6,92	6,92	1188	5	6,21	6,21	1067	4	6,49	6,49	1394	6
AREO 43	8р	11,34	8,72	1968	9	7,89	7,89	1355	5	7,12	7,12	1223	4	7,28	7,28	1563	6
AREO 44	8р	12,08	9,51	2103	5	8,18	8,18	1405	3	7,59	7,59	1303	2	8,05	8,05	1730	4
AREO 52	8р	10,51	8,76	1786	5	7,87	7,87	1352	3	7,02	7,02	1207	3	7,30	7,30	1568	4
AREO 53	8р	14,45	11,32	2494	7	9,91	9,91	1702	4	9,20	9,20	1581	3	9,54	9,54	2048	5
AREO 54	8р	17,04	12,87	2958	9	11,86	11,02	2059	5	10,54	10,54	1811	4	10,75	10,75	2308	5
AREO 62	8р	18,82	15,96	3254	7	13,75	13,75	2362	4	12,78	12,78	2195	3	13,41	13,41	2880	5
AREO 63	8р	26,23	20,03	4532	13	17,93	16,93	3028	6	16,35	16,35	2809	5	16,97	16,97	3644	8
AREO 64	8р	28,57	21,14	4953	14	20,71	18,23	3572	8	17,61	17,61	3026	6	17,69	17,69	3801	9

7 ЭФФЕКТИВНОСТЬ ОХЛАЖДЕНИЯ



Во избежание избытка конденсата калориферы нужно выбирать таким образом, чтобы летом температура воздуха была не более 35°C и относительная влажность не более 60%.

ВНИМАНИЕ

ВО ИЗБЕЖАНИЕ ИЗБЫТКА КОНДЕНСАТА РЕКОМЕНДУЕТСЯ ИСПОЛЬЗОВАТЬ АГРЕГАТЫ В РЕЖИМЕ ОХЛАЖДЕНИЯ ТОЛЬКО ПРИ УКАЗАННЫХ В ТАБЛИЦЕ СКОРОСТЯХ (6-8 ПОЛ. ДЛЯ ВЕЛИЧИНЫ ОТ AREO 12 ДО AREO 34, 8 ПОЛ. ДЛЯ ВЕЛИЧИНЫ ОТ AREO 42 ДО AREO 64.

ΔPw Потеря давления в водяном контуре
PFS Интенсивность воспринимаемого охлаждения
PFT Интенсивность общего охлаждения
Qw Расход воды
Tbs₁ Температура подачи воздуха (сухой термометр)
Tbu₁ Температура подачи воздуха (влажный термометр)
Tw₁ Температура подачи воды
Tw₂ Температура выхода воды
Vr Скорость вентиляции:
6p = 6 пол., 900 об/мин
8p = 8 пол., 700 об/мин

Tbs ₁ / Tbu ₁ (UR)	°C	28 / 55% (19)															
Tw ₁ / Tw ₂	°C	7/12				9/14				10/15				11/15			
AREO	VR	PFT	PFS	Qw	Δpw	PFT	PFS	Qw	Δpw	PFT	PFS	Qw	Δpw	PFT	PFS	Qw	Δpw
		kW	kW	l/h	kPa	kW	kW	l/h	kPa	kW	kW	l/h	kPa	kW	kW	l/h	kPa
AREO 12	6p	3,08	1,77	529	17	2,46	1,58	429	12	2,11	1,45	359	9	2,20	1,49	473	14
	8p	2,68	1,55	465	14	2,13	1,35	362	9	1,85	1,28	323	7	1,91	1,29	410	11
AREO 13	6p	3,92	2,25	668	13	3,13	1,98	534	8	2,70	1,84	461	6	2,81	1,90	613	11
	8p	3,40	1,97	585	10	2,71	1,74	471	7	2,32	1,58	393	5	2,43	1,63	519	8
AREO 14	6p	4,41	2,55	759	10	3,53	2,22	600	6	3,05	2,07	526	5	3,17	2,12	683	8
	8p	3,92	2,29	682	8	3,14	2,00	543	5	2,70	1,83	461	4	2,82	1,86	597	6
AREO 22	6p	5,88	3,48	1016	12	4,56	3,04	781	8	3,85	2,82	660	6	4,14	2,92	893	9
	8p	5,12	3,02	880	9	3,97	2,66	685	6	3,30	2,44	565	4	3,58	2,52	757	7
AREO 23	6p	8,33	4,82	1457	18	6,68	4,23	1153	12	5,77	3,92	988	9	5,96	3,97	1271	14
	8p	7,12	4,12	1240	14	5,70	3,63	991	9	4,92	3,37	856	7	5,10	3,41	1092	11
AREO 24	6p	9,11	5,23	1545	11	7,23	4,62	1235	7	6,20	4,29	1066	6	6,51	4,42	1418	9
	8p	7,70	4,43	1302	8	6,10	3,92	1050	5	5,16	3,58	874	4	5,51	3,75	1201	7
AREO 32	6p	10,64	6,42	1824	10	8,14	5,67	1421	7	6,46	5,07	1088	4	7,38	5,37	1569	8
	8p	9,08	5,49	1550	8	6,86	4,81	1186	5	5,41	4,33	921	3	6,36	4,67	1387	6
AREO 33	6p	12,56	7,45	2191	11	9,81	6,53	1714	7	8,11	5,90	1373	5	8,85	6,15	1891	8
	8p	10,71	6,39	1875	8	8,26	5,50	1417	5	6,93	5,11	1208	4	7,56	5,29	1637	6
AREO 34	6p	15,31	8,66	2622	19	12,41	7,62	2106	13	10,81	7,08	1824	10	11,05	7,28	2412	16
	8p	12,96	7,30	2196	14	10,48	6,45	1777	10	9,11	6,00	1549	8	9,35	6,14	2029	12
AREO 42	8p	14,10	8,15	2405	16	11,09	7,13	1869	10	9,57	6,76	1669	8	10,05	6,88	2171	13
AREO 43	8p	16,23	9,29	2814	17	13,08	8,17	2250	11	11,34	7,58	1942	9	11,68	7,66	2479	13
AREO 44	8p	17,69	10,25	3075	10	14,09	8,88	2397	7	12,10	8,27	2083	5	12,71	8,48	2741	8
AREO 52	8p	16,22	9,48	2787	11	12,61	8,32	2162	7	10,64	7,74	1841	5	11,46	7,98	2466	9
AREO 53	8p	21,08	12,10	3642	14	16,80	10,59	2868	9	14,40	9,80	2444	7	15,13	10,18	3312	11
AREO 54	8p	24,11	13,73	4205	16	19,59	12,07	3377	11	17,08	11,20	2925	8	17,46	11,30	3720	13
AREO 62	8p	28,89	16,99	4886	14	22,25	14,87	3770	9	18,54	13,75	3158	6	20,39	14,40	4392	11
AREO 63	8p	37,30	21,25	6406	23	30,18	18,75	5165	16	26,24	17,44	4489	12	26,93	17,56	5689	18
AREO 64	8p	39,69	22,48	6903	26	32,58	19,84	5625	18	28,68	18,46	4930	14	28,92	18,51	6192	21

8 УРОВЕНЬ ШУМА

L_{pA} Общий уровень звукового взвешенного давления А, на расстоянии 5 м с фактором направленности 2

L_w Уровень невзвешенной звуковой мощности по октаве

L_{wA} Взвеш. уровень звуковой мощности А

V_r Скорость вентиляции:

4р = 4 пол., 1400 об/мин

6р = 6 пол., 900 об/мин

8р = 8 пол., 700 об/мин

AREO	Lw									
		125 Hz	250 Hz	500 Hz	1 kHz	2 kHz	4 kHz	8 kHz	LwA	LpA
	Vr	dB	dB	dB	dB	dB	dB	dB	dB/A	dB/A
12 - 13 - 14	4р	61,9	63,1	61,8	61,3	59,1	56,2	49,6	66	44
	6р	62,0	58,5	59,3	56,5	55,2	51,1	43,6	62	40
	8р	56,0	52,5	53,3	50,5	49,2	45,1	37,6	56	34
22 - 23 - 24	4р	64,9	66,1	64,8	64,3	62,1	59,2	52,6	69	47
	6р	63,0	59,5	60,3	57,5	56,2	52,1	44,6	63	41
	8р	57,0	53,5	54,3	51,5	50,2	46,1	38,6	57	35
32 - 33 - 34	4р	69,9	71,1	69,8	69,3	67,1	64,2	57,6	74	52
	6р	65,0	61,5	62,3	59,5	58,2	54,1	46,6	65	43
	8р	59,0	55,5	56,3	53,5	52,2	48,1	40,6	59	37
42 - 43 - 44	4р	72,9	74,1	72,8	72,3	70,1	67,2	60,6	77	55
	6р	69,0	65,5	66,3	63,5	62,2	58,1	50,6	69	47
	8р	62,0	58,5	59,3	56,5	55,2	51,1	43,6	62	40
52 - 53 - 54	4р	80,7	83,2	78,2	78,7	77,8	74,1	66,6	84	62
	6р	69,7	72,2	67,2	67,7	66,8	63,1	55,6	73	51
	8р	63,7	62,9	61,5	61,7	61,3	57,8	48,5	67	45
62 - 63 - 64	6р	73,7	76,2	71,2	71,7	70,8	67,1	59,6	77	55
	8р	67,7	66,9	65,5	65,7	65,3	61,8	52,5	71	49

9 ХАРАКТЕРИСТИКИ ВЕНТИЛЯЦИИ

Факторы изменения относятся к моделям без лопаток для подвода воздуха.

Умножить расход воздуха на фактор F_1 и интенсивность на фактор F_2 .

P_{su} Полезное статическое давление

V_r Скорость вентиляции:

4р = 4 пол., 1400 об./мин

6р = 6 пол., 900 об./мин

F_1 Фактор изменения расхода воздуха

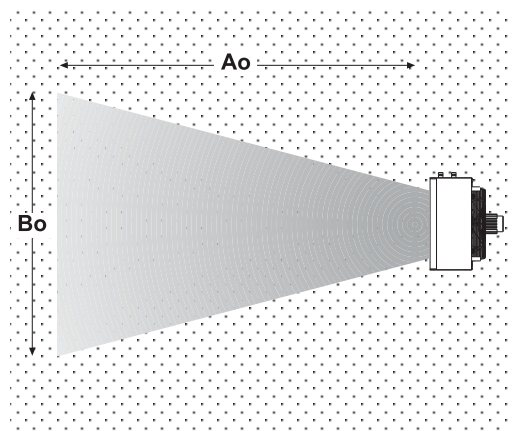
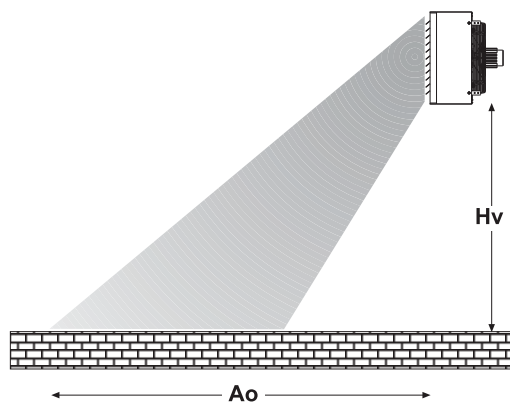
F_2 Фактор изменения интенсивности

Модель	P_{su}	10 Pa		20 Pa		30 Pa		40 Pa		50 Pa	
		F_1	F_2	F_1	F_2	F_1	F_2	F_1	F_2	F_1	F_2
AREO 12-13	4P	0,81	0,87	0,72	0,87	-	-	-	-	-	-
	6P	0,59	0,79	-	-	-	-	-	-	-	-
AREO 22-23	4P	0,92	0,95	0,86	0,91	0,78	0,86	0,67	0,78	-	-
	6P	0,84	0,91	0,56	0,76	-	-	-	-	-	-
AREO 32-33	4P	0,98	0,98	0,93	0,95	0,89	0,93	0,85	0,90	0,77	85,00
	6P	0,89	0,94	0,78	0,88	-	-	-	-	-	-
AREO 42-43	4P	0,97	0,98	0,95	0,97	0,91	0,94	0,88	0,92	0,84	0,90
	6P	0,87	0,93	0,82	0,90	0,67	0,81	-	-	-	-
AREO 52-53	4P	0,99	0,99	0,97	0,98	0,96	0,97	0,92	0,95	0,89	0,93
	6P	0,95	0,97	0,89	0,94	0,84	0,91	-	-	-	-
AREO 62-63	6P	0,94	0,96	0,89	0,92	0,83	0,88	0,69	0,79	-	-

10 ВЫСОТА УСТАНОВКИ ДЛЯ НАСТЕННОГО МОНТАЖА

4р 4 пол., 1400 об/мин
 6р 6 пол., 900 об/мин
 8р 8 пол., 700 об/мин
 Hv максимальная высота установки
 Ao сбрасывание
 Bo зона действия на уровня пола

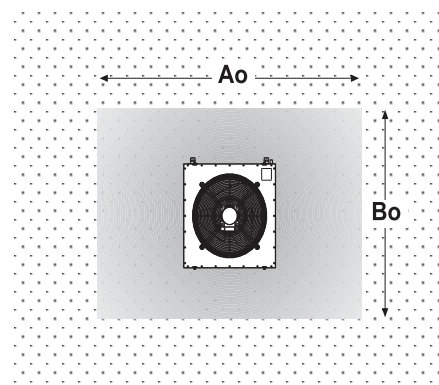
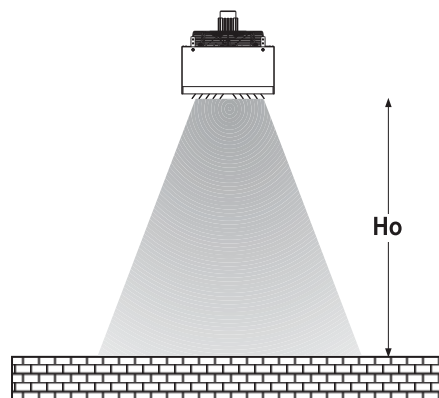
	4р			6р			8р		
	Hv m	Ao m	Bo m	Hv m	Ao m	Bo m	Hv m	Ao m	Bo m
AREO 12	3,0	7,0	5,5	3,0	5,0	3,0	3,0	4,0	4,0
AREO 13	3,0	6,5	5,5	3,0	4,5	3,0	3,0	3,5	4,0
AREO 14	3,0	6,5	5,5	3,0	4,5	3,0	2,5	3,0	4,0
AREO 22	3,5	11,0	7,0	3,5	7,5	5,0	3,5	5,5	4,0
AREO 23	3,5	10,0	7,0	3,5	7,0	5,0	3,5	5,0	4,0
AREO 24	3,5	9,5	7,0	3,5	6,5	5,0	3,5	4,5	4,0
AREO 32	4,5	15,5	8,0	4,0	9,5	6,0	3,5	8,0	5,0
AREO 33	4,5	15,0	8,0	4,0	9,0	6,0	3,5	7,5	5,0
AREO 34	4,0	14,5	8,0	3,5	8,5	6,0	3,0	7,0	4,5
AREO 42	4,5	19,0	8,0	4,0	11,5	6,5	3,5	9,5	5,5
AREO 43	4,5	18,0	8,0	3,5	10,5	6,5	3,5	9,0	5,5
AREO 44	4,0	18,0	8,0	3,5	10,0	6,5	3,0	9,0	5,0
AREO 52	5,0	19,0	10,0	4,5	12,0	8,0	4,0	9,5	6,0
AREO 53	5,0	18,0	10,0	4,0	11,0	8,0	4,0	9,0	6,0
AREO 54	4,5	18,0	10,0	4,0	10,0	8,0	3,5	9,0	6,0
AREO 62	-	-	-	5,5	12,5	8,0	5,0	10,0	7,0
AREO 63	-	-	-	5,5	11,5	8,0	5,0	9,5	7,0
AREO 64	-	-	-	5,0	10,5	8,0	4,5	9,0	7,0



11 ВЫСОТА УСТАНОВКИ ДЛЯ ПОТОЛОЧНОГО МОНТАЖА

4р 4 пол., 1400 об/мин
 6р 6 пол., 900 об/мин
 8р 8 пол., 700 об/мин
 Ho максимальная высота установки
 Ao зона действия на уровня пола
 Bo зона действия на уровня пола

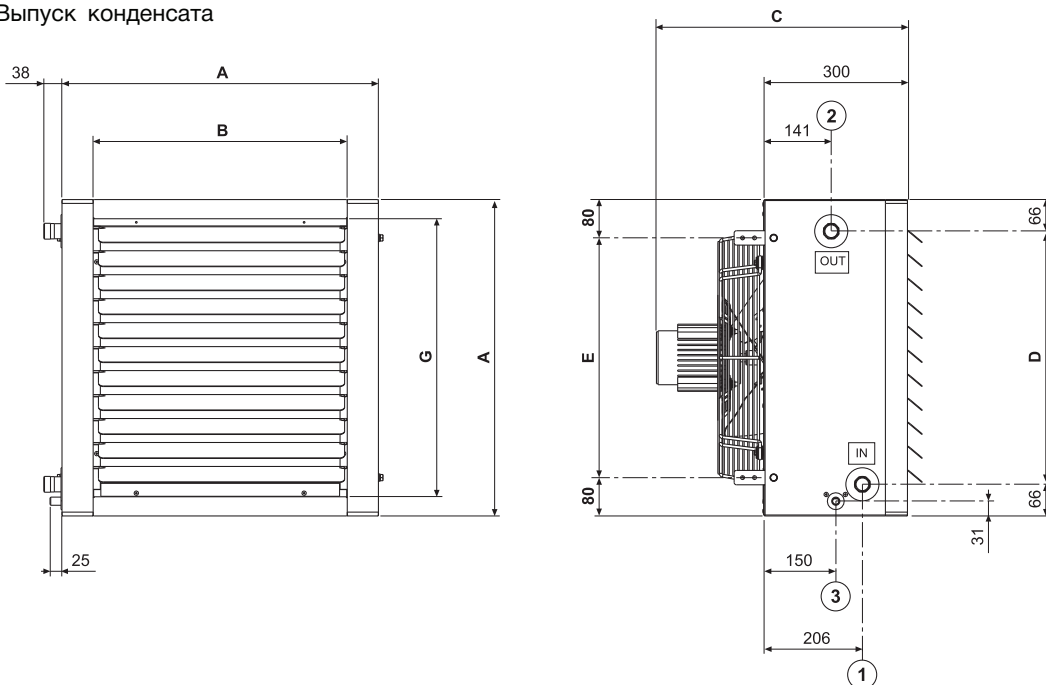
	4р			6р			8р		
	Ho m	Ao m	Bo m	Ho m	Ao m	Bo m	Ho m	Ao m	Bo m
AREO 12	3,5	7,5	4,0	2,5	4,0	2,5	-	-	-
AREO 13	3,5	7,5	4,0	2,5	4,0	2,5	-	-	-
AREO 14	3,5	7,0	4,0	2,5	4,0	2,5	-	-	-
AREO 22	4,0	8,5	5,0	3,5	6,0	3,5	3,0	5,0	2,5
AREO 23	4,0	8,5	5,0	3,5	6,0	3,5	3,0	5,0	2,5
AREO 24	4,0	8,5	5,0	3,5	6,0	3,5	3,0	5,0	2,5
AREO 32	5,0	10,5	6,0	4,0	7,5	5,0	3,5	6,5	3,5
AREO 33	5,0	10,5	6,0	4,0	7,5	5,0	3,5	6,5	3,5
AREO 34	5,0	10,0	6,0	4,0	7,5	5,0	3,5	6,5	3,5
AREO 42	5,5	12,0	7,0	4,0	8,5	5,5	3,5	7,0	4,5
AREO 43	5,5	12,0	7,0	4,0	8,5	5,5	3,5	7,0	4,5
AREO 44	5,5	12,0	7,0	4,0	8,5	5,5	3,5	7,0	4,0
AREO 52	6,0	14,0	9,0	5,5	10,0	6,5	5,0	8,5	5,0
AREO 53	6,0	14,0	9,0	5,5	10,0	6,5	5,0	8,5	5,0
AREO 54	6,0	14,0	9,0	5,5	10,0	6,5	5,0	8,5	5,0
AREO 62	-	-	-	6,0	11,0	7,0	5,0	9,5	6,0
AREO 63	-	-	-	6,0	11,0	7,0	5,0	9,5	6,0
AREO 64	-	-	-	6,0	11,0	7,0	5,0	9,5	6,0



AREO Базовая часть

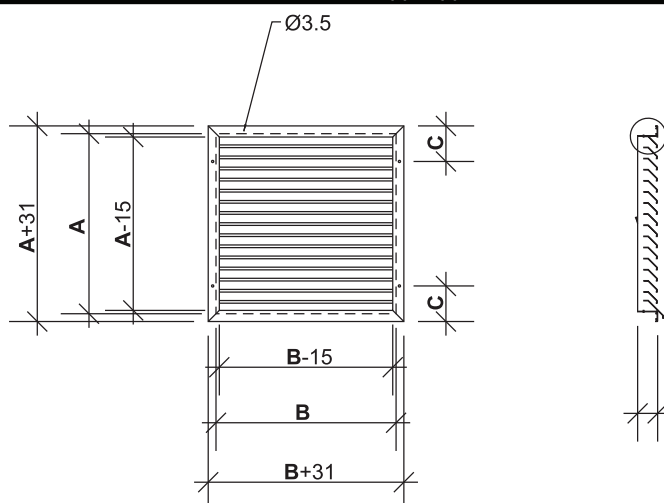
Условные обозначения

- (1) Подвод воды, наружная резьба gas
- (2) Слив воды, наружная резьба gas
- (3) Выпуск конденсата



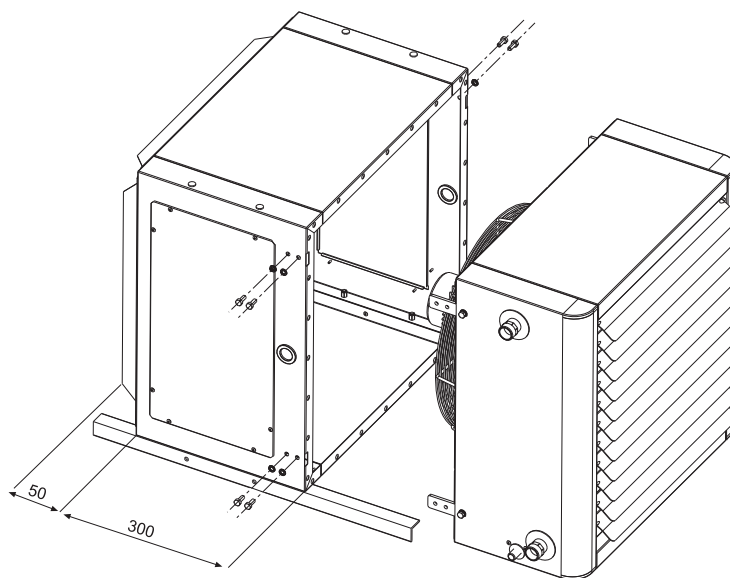
AREO	A (mm)	B (mm)	C (mm)	D (mm)	E (mm)	G (mm)	Φ 1	Φ 2	Φ 3 (mm)
12 - 13 - 14	460	330	500	328	300	380	3/4"	3/4"	17
22 - 23 - 24	560	430	500	428	400	480	3/4"	3/4"	17
32 - 33 - 34	660	530	525	528	500	580	1"	1"	17
42 - 43 - 44	760	630	515	628	600	680	1"	1"	17
52 - 53 - 54	860	730	535	728	700	780	1 1/4"	1 1/4"	17
62 - 63 - 64	960	830	535	828	800	880	1 1/4"	1 1/4"	17

GR Решетка от дождя



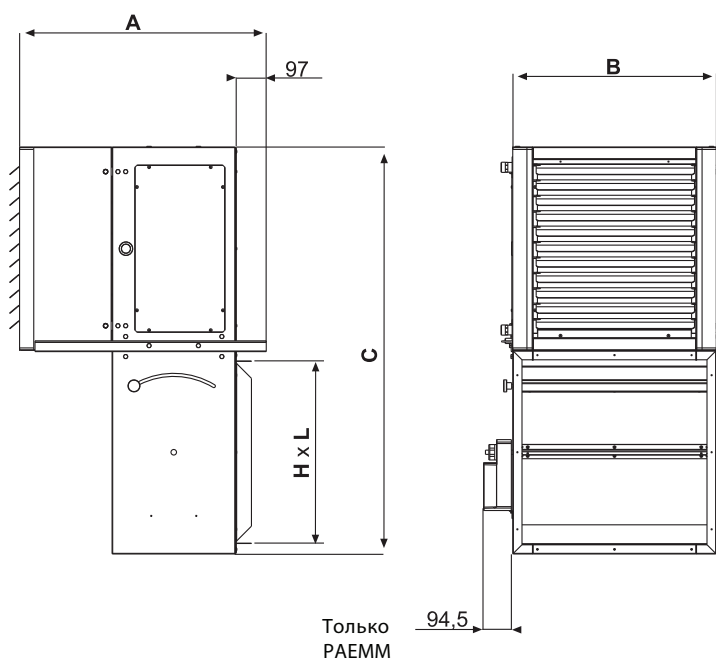
GR	Modello	A (mm)	B (mm)	C (mm)
AYGR1	AREO 12 - 13 - 14	400	400	80
AYGR2	AREO 22 - 23 - 24	500	500	80
AYGR3	AREO 32 - 33 - 34	600	600	80
AYGR4	AREO 42 - 43 - 44	700	700	80
AYGR5	AREO 52 - 53 - 54	800	800	80
AYGR6	AREO 62 - 63 - 64	900	900	80

РАЕ Подвод наружного воздуха



РАЕ	Модель	всасывание	отверстие в стену
АУРАЕ1	AREO 12 - 13 - 14	392 X 392	400x400
АУРАЕ2	AREO 22 - 23 - 24	492 x 492	500x500
АУРАЕ3	AREO 32 - 33 - 34	592 x 592	600x600
АУРАЕ4	AREO 42 - 43 - 44	692 x 692	700x700
АУРАЕ5	AREO 52 - 53 - 54	792 x 792	800x800
АУРАЕ6	AREO 62 - 63 - 64	892 x 892	900x900

РАЕ М - РАЕ ММ Заслонки подвода наружного воздуха



РАЕ М	РАЕ ММ	Модель	A	B	C	всасывание	отверстие в стену
АУРАЕМ1	АУРАЕММ1	AREO 12 - 13 - 14	700	460	920	392 X 392	400 x 400
АУРАЕМ2	АУРАЕММ2	AREO 22 - 23 - 24	700	560	1120	492 x 492	500 x 500
АУРАЕМ3	АУРАЕММ3	AREO 32 - 33 - 34	800	660	1320	592 x 592	600 x 600
АУРАЕМ4	АУРАЕММ4	AREO 42 - 43 - 44	800	760	1520	692 x 692	700 x 700
АУРАЕМ5	АУРАЕММ5	AREO 52 - 53 - 54	900	860	1720	792 x 792	800 x 800
АУРАЕМ6	АУРАЕММ6	AREO 62 - 63 - 64	900	960	1920	892 x 892	900 x 900

13 ЭЛЕКТРИЧЕСКИЕ ХАРАКТЕРИСТИКИ

Характеристики стандартных двигателей:

- тропическое исполнение
- внутренний термический предохранитель (klixon) электрической обмотки
- степень защиты IP55
- обмотка в классе F
- закрытого типа, три асинхронные фазы, с двойной скоростью (400/400 вольт соединение YΔ), или же одна фаза с 3-мя скоростями.

Электродвигатели типа 400/400 вольт – YΔ оснащены внутренним предохранителем klixon и механизмом для выбора скорости, которая устанавливается обычным переключателем диапазонов типа трёхгранной звезды (приспособление CST).

Терминалы klixon прикрепляются к клеммной панели для того, чтобы её можно было использовать как серийное защитное устройство для катушки дистанционного прерывателя.

В том случае, когда внутренний klixon не используется для защиты двигателя, необходимо предусмотреть установку аварийного выключателя электродвигателя с напряжением тока на 10-15% выше величины напряжения тока, указанной на щитке с номинальными данными оборудования.

По требованию, компания может изготовить нестандартные версии с 4/8 полюсами (одно напряжение, двойная полярность).

Электродвигатель с одной фазой имеет внутреннюю термическую защиту (klixon), которая напрямую соединена с электрической обмоткой: поэтому **НЕТ НИКАКОЙ НЕОБХОДИМОСТИ УСТАНАВЛИВАТЬ НАРУЖНУЮ ТЕРМИЧЕСКУЮ ЗАЩИТУ.**

Выполняйте все электрические соединения в отсутствии напряжения, в соответствии с действующими нормативами по безопасности. Кабельная проводка должна производиться исключительно квалифицированным персоналом.

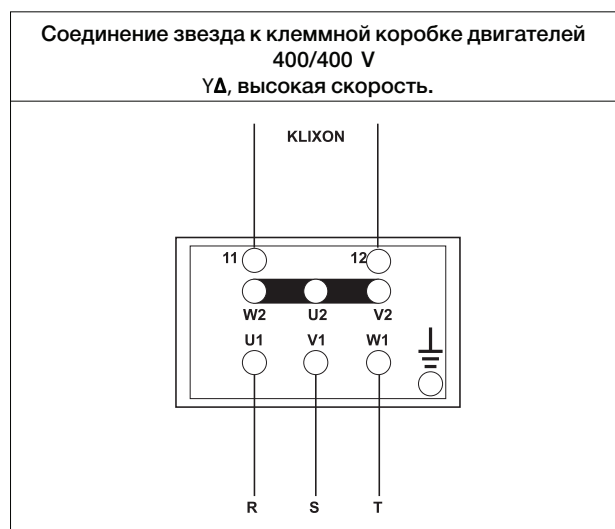
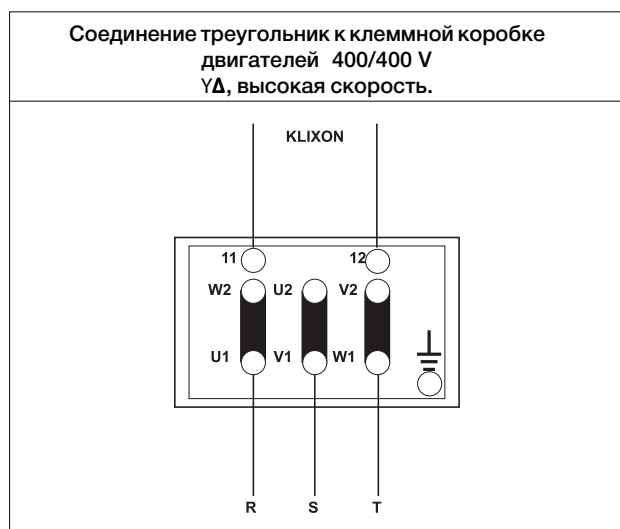
Проверьте, чтобы напряжение в электрической цепи соответствовало напряжению, указанному на щитке с номинальными данными оборудования. Точно следуйте электрической схеме при установке агрегатов.

Необходимо предусмотреть для каждого агрегата электрический выключатель (IL), с контактами для открытия на расстоянии примерно 3 мм друг от друга, с плавким предохранителем (F), помещённым в легко доступном месте для остановки работы агрегата в аварийном случае.

В том случае, когда величина электрической абсорбции превосходит величину, указанную на рисунке, для контроля над работой однофазных двигателей используется контрольный микропроцессор, который отслеживает работу интерфейса IPM.

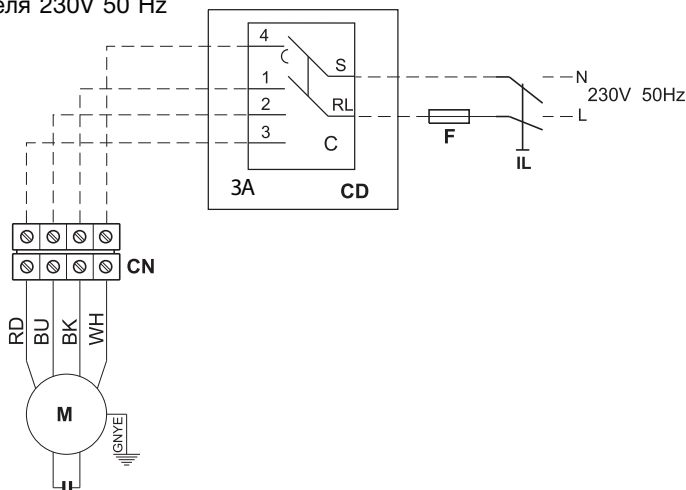
Модель	Полярн. двиг.	Обороты вентил.	Нарпяж. питания	Поглощ. мощн.	Поглощ. ток
		r.p.min	V	W	A
AREO 12-13-14	4 / 6	1400 / 900	400	67 / 46	0,209 / 0,118
	6 / 8	900 / 700	400	55 / 27	0,140 / 0,056
	4 / 6 / 8	1400 / 900 / 700	230	105 / 62 / 48	0,48 / 0,38 / 0,31
AREO 22-23-24	4 / 6	1400 / 900	400	277 / 172	0,61 / 0,32
	6 / 8	900 / 700	400	178 / 90	0,40 / 0,16
	4 / 6 / 8	1400 / 900 / 700	230	311 / 217 / 170	1,52 / 1,32 / 1,00
AREO 32-33-34	4 / 6	1400 / 900	400	394 / 294	0,85 / 0,58
	6 / 8	900 / 700	400	176 / 118	0,48 / 0,23
	4 / 6 / 8	1400 / 900 / 700	230	439 / 370 / 300	1,93 / 2,02 / 1,53
AREO 42-43-44	4 / 6	1400 / 900	400	703 / 471	1,49 / 0,85
	6 / 8	900 / 700	400	304 / 191	0,88 / 0,39
	4 / 6 / 8	1400 / 900 / 700	230	750 / 450 / 360	3,50 / 2,50 / 1,90
AREO 52-53-54	4 / 6	1400 / 900	400	1300 / 860	2,49 / 1,37
	6 / 8	900 / 700	400	488 / 340	0,90 / 0,58
	6 / 8 / 10	900 / 700 / 550	230	540 / 440 / 370	2,60 / 2,30 / 2,00
AREO 62-63-64	6 / 8	900 / 700	400	540 / 417	1,18 / 0,69
	6 / 8 / 10	900 / 700 / 550	230	620 / 470 / 380	2,80 / 2,30 / 2,00

14 ЭЛЕКТРОСХЕМЫ



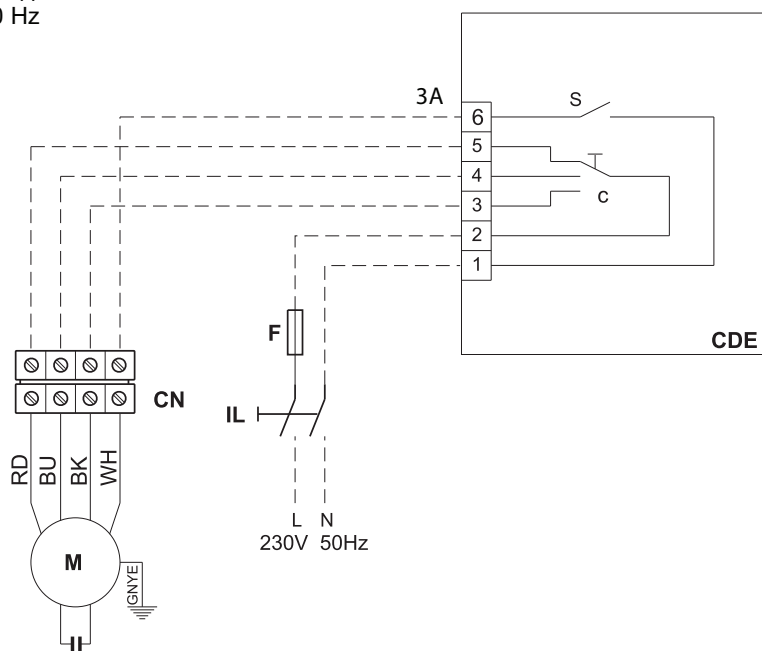
Соединительная электросхема однофазных двигателей с 3 скоростями, настенное управление CD.

- ВК** Черный, максимальная скорость двигателей 230V 50 Hz
- ВU** Синий, средняя скорость двигателей 230V 50 Hz
- CD** Встроенный настенный переключатель скорости
- CN** Соединительная клеммная коробка
- F** Плавкий предохранитель (НЕ ВХОДИТ В ПОСТАВКУ)
- IL** Линейный выключатель (НЕ ВХОДИТ В ПОСТАВКУ)
- M** Двигатель
- RD** Красный, минимальная скорость двигателя 230V 50 Hz
- WH** Белый, общий для двиг. 230V 50 Hz



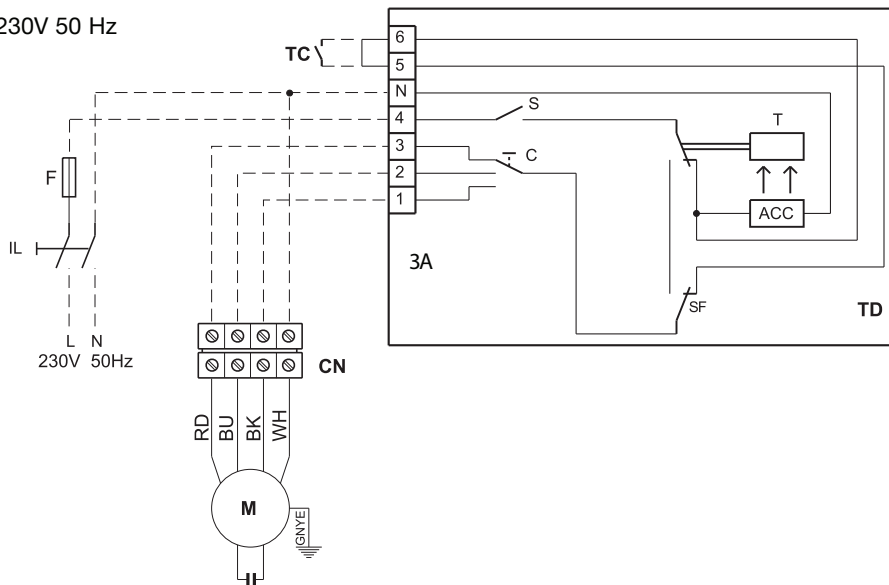
Соединительная электросхема однофазных двигателей с 3 скоростями, настенное управление CDE.

- ВК** Черный, максимальная скорость двигателей 230V 50 Hz
- ВU** Синий, средняя скорость двигателей 230V 50 Hz
- CDE** Настенный переключатель скорости
- CN** Соединительная клеммная коробка
- F** Плавкий предохранитель (НЕ ВХОДИТ В ПОСТАВКУ)
- IL** Линейный выключатель (НЕ ВХОДИТ В ПОСТАВКУ)
- M** Двигатель
- RD** Красный, минимальная скорость двигателя 230V 50 Hz
- WH** Белый, общий для двиг. 230V 50 Hz



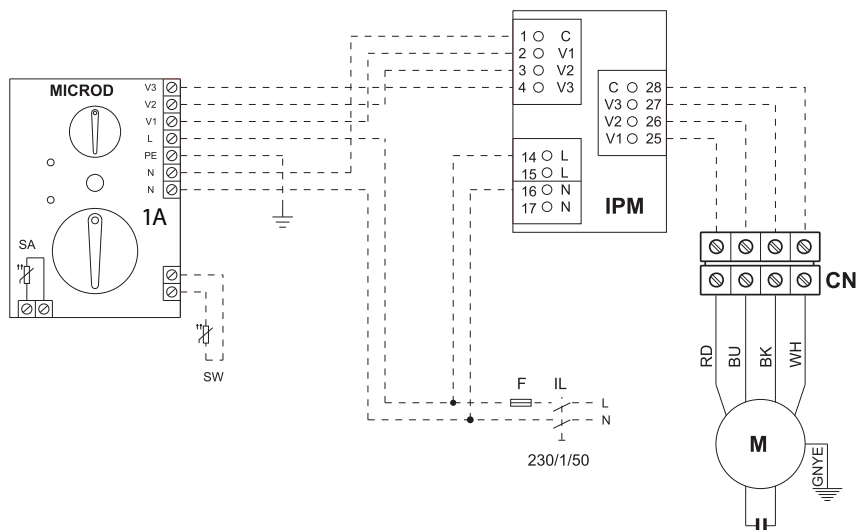
Соединительная электросхема однофазных двигателей с 3 скоростями, настенное управление TD.

- BK** Черный, максимальная скорость двигателей 230V 50 Hz
- BU** Синий, средняя скорость двигателей 230V 50 Hz
- CD** Встроенный настенный переключатель скорости
- CN** Соединительная клеммная коробка
- F** Плавкий предохранитель (НЕ ВХОДИТ В ПОСТАВКУ)
- IL** Линейный выключатель (НЕ ВХОДИТ В ПОСТАВКУ)
- M** Двигатель
- RD** Красный, минимальная скорость двигателя 230V 50 Hz
- TD** Дистанционное панель управления (вспом. устр.)
- TC** Термостат зимнего периода для электромеханического управления
- WH** Белый, общий для двиг. 230V 50 Hz



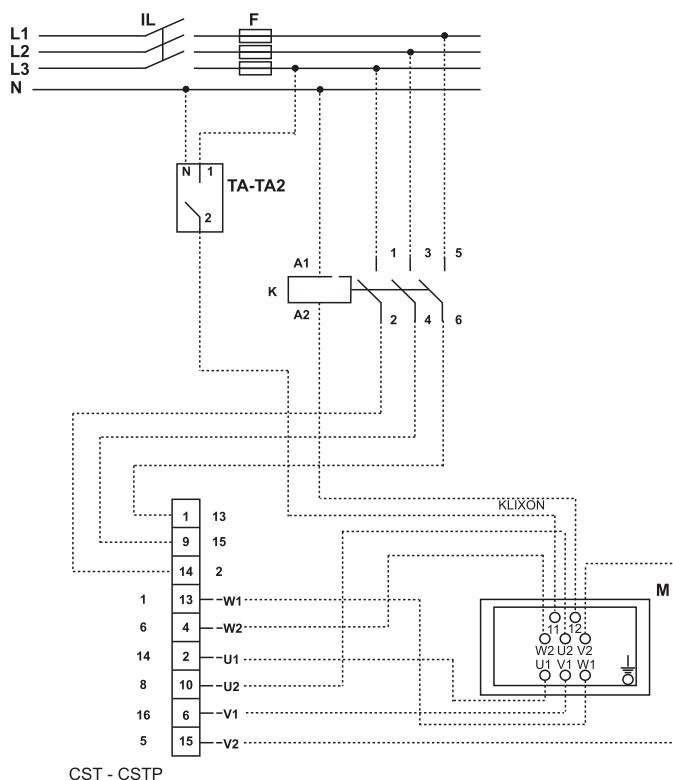
Соединительная электросхема однофазных двигателей с 3 скоростями, настенное управление MICROD и интерфейс IPM.

- BK** Черный, максимальная скорость двигателей 230V 50 Hz
- BU** Синий, средняя скорость двигателей 230V 50 Hz
- CD** Встроенный настенный переключатель скорости
- CN** Соединительная клеммная коробка
- F** Плавкий предохранитель (НЕ ВХОДИТ В ПОСТАВКУ)
- IL** Линейный выключатель (НЕ ВХОДИТ В ПОСТАВКУ)
- IPM** Интерфейс мощности
- M** Двигатель
- MICROD** Настенная панель управления с микропроцессором
- RD** Красный, минимальная скорость двигателя 230V 50 Hz
- SW** Температурный датчик воды к панели MICROD
- WH** Белый, общий для двиг. 230V 50 Hz



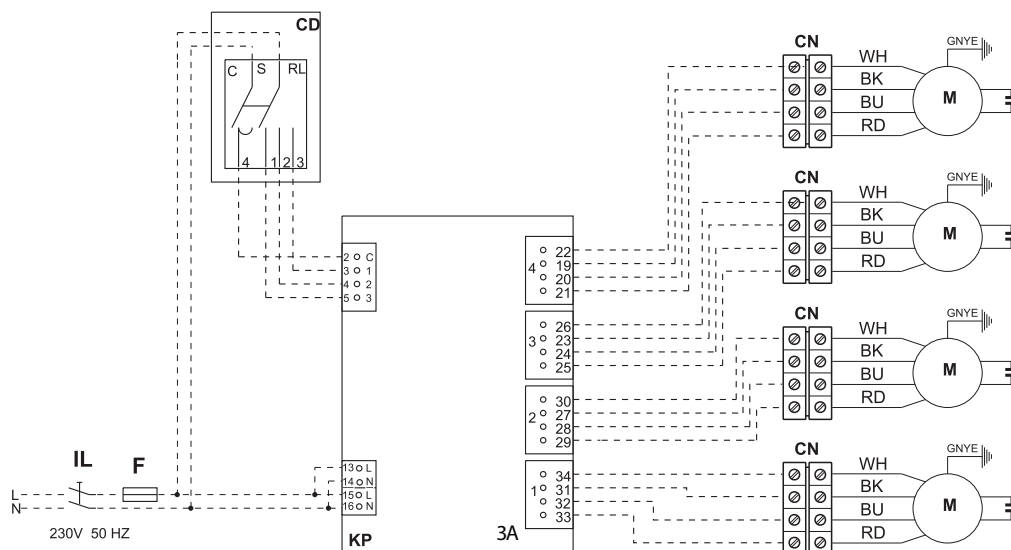
Соединительная электросхема двигателя 400/400 V, с переключателем звезда-треугольник (YД).

CST Переключатель звезда-треугольник
 M Двигатель



Соединительная электросхема. Параллельное соединение двух однофазных двигателей с 3 скоростями, с настенным управлением (CD + KP).

BK Черный, максимальная скорость двигателей 230V 50 Hz
 BU Синий, средняя скорость двигателей 230V 50 Hz
 CD Встроенный настенный переключатель скорости
 CN Соединительная клеммная коробка
 F Плавкий предохранитель (НЕ ВХОДИТ В ПОСТАВКУ)
 KP Интерфейс мощности
 IL Линейный выключатель (НЕ ВХОДИТ В ПОСТАВКУ)
 M Двигатель
 RD Красный
 WH Белый



15 ПРИСПОСОБЛЕНИЯ

CD - Встроенный настенный переключатель скорости

Настенная встроенная панель с 4-хпозиционным переключателем (три позиции скорости + стоп). Панель управления CD, которая комплектует однофазные модели AREO 230V, обеспечивает переключение рабочей скорости установки, пуска и остановки.



CDE - Настенная панель скорости

Настенная панель оснащена 3-хпозиционным переключателем (три позиции скорости) и выключателем вкл/выкл. Она комплектует однофазные модели AREO 230V, обеспечивает переключение рабочей скорости установки, пуска и остановки.



TD - Настенная панель с переключателем скорости, термостатом и переключателем тепло/холод

Настенная панель в комплекте с переключателем скорости, электромеханическим термостатом и сезонным переключателем. Она комплектует однофазные модели AREO 230V и обеспечивает контроль скорости вентилятора, регулирование комнатной температуры и переключение режима работы (охлаждение/нагрев):



- ручное переключение рабочих скоростей;
- регулирование комнатной температуры как в фазе нагрева, так в фазе охлаждения, посредством включения и выключения вентилятора (функционирование ON/OFF), при заданной вручную скорости.

TDC - Настенная панель управления с переключателем и термостатом

Настенная панель дистанционного управления в комплекте с переключателем скорости и электромеханическим термостатом. Она комплектует однофазные модели AREO 230V и обеспечивает контроль скорости вентилятора и регулирование комнатной температуры:



- ручное переключение рабочих скоростей;
- регулирование комнатной температуры в фазе нагрева, посредством включения и выключения вентилятора (ON/OFF), при заданной вручную скорости;
- регулирование комнатной температуры в фазе нагрева и охлаждения с централизованной дистанционной сезонной селекцией, посредством включения и выключения вентилятора (ON/OFF), при заданной вручную скорости.

MICRO-D - Панели управления с микропроцессором, настенные, автоматический контроль

Панель управления с микропроцессором для установки в комплекте с переключателем скорости, электронным термостатом и сезонным переключателем. Она комплектует однофазные модели AREO 230V и обеспечивает контроль скорости вентилятора, регулирование комнатной температуры и переключение режима работы (лето/зима).



- регулирование комнатной температуры в фазе нагрева и охлаждения, посредством включения и выключения вентилятора, при заданной вручную скорости;
- регулирование комнатной температуры в фазе нагрева и охлаждения, посредством автоматического изменения скорости вентилятора;
- переключение охлаждения/нагрева в следующих режимах:
 - ручной режим на борту;
 - автоматический режим в зависимости от температуры воды (с датчиком воды SW опцион).

МИКРОНЕТ – это пульт управления прогрессивным микропроцессором с целью создания сети ERGO

Пульт управления микропроцессором для установки сети связи в комплекте с переключателем скорости, с электронным термостатом и селектором сезонного воздействия, которые подходят для соединения с системой надзора ERGO.



Система микронет контролирует скорость вентиляции, регулирует температуру в окружающей среде как в фазе нагревания, так и в фазе охлаждения (лето-зима).

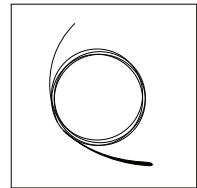
- Регулирование температуры помещения как в фазе нагревания, так и в фазе охлаждения с помощью вентиляции, при скорости, которая устанавливается вручную.
- Регулирование температуры помещения как в фазе нагревания, так и в фазе охлаждения с автоматической установкой скорости вентилятора.
- таймер (если имеется в наличии на борту машины)
- переключение охлаждения/нагрева в следующих режимах:
 - ручной режим на борту;
 - автоматический режим в зависимости от температуры воды
 - автоматический режим в зависимости от температуры воздуха.
- управление клапанами on-off для установок с 2 или 4 трубами;
- управление электронагревателем в дополнении или замене контура нагрева с задержанным выключением вентилятора (2 мин.)

Кроме того, управление MICRONET оснащено следующими приспособлениями:

- ввод для включения или выключения установки;
- ввод для включения или выключения контрольного значения ECONOMY (только с программой ERGO)
- Зонд для увеличения температуры воздуха
- Зонд для увеличения температуры воды
- Коммуникационный портал RS 485, который не требует электропитания
- Интегрированный коммуникационный протокол MODBUS
- Сопротивления поляризации и окончания интегрированные посредством джампера.

SW - Датчик температуры воды для панелей управления MICRO-D

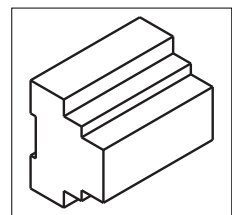
Датчик воды для панели управления MICRO-D служит для автоматического выбора режима охлаждения или нагрева. Он непосредственно связан с микропроцессором и измеряет температуру воды



проходящей через калорифер. Если измеряемая температура ниже 17°C, установка работает в режиме охлаждения и шкала температур относится к летнему режиму (19 / 31°C); если измеряемая температура выше 37°C, установка работает в режиме нагрева и шкала температур относится к зимнему режиму (14 / 26°C). Если измеряемая температура между 17°C и 37°C, калорифер отключается.

IPM - коммутатор для подсоединения к панелям управления

Коммутатор IPM позволяет управлять несколькими агрегатами AREO при помощи одного пульта управления, или подключать к пульту управления агрегаты AREO с потребляемым током более 1 А. (модели на 230 V).

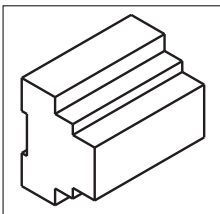


Предельно допустимый ток IPM - 16А, степень защиты IP30. Предусматривается монтаж коммутатора на ДИН - рейке в электрошкафах.

15 ПРИСПОСОБЛЕНИЯ

KP - Интерфейс мощности для параллельного соединения (до 4 установок) к единому управлению
Интерфейс мощности KP используется для управления с единой панелью управления до 4 установок (параллельное соединение).

Предусмотрен для монтажа в направляющей ДИН, находится в электрошкафах.



CST - Переключатель звезда-треугольник для установки в электрошкафах

Предназначен для переключения скорости (треугольник = быстрая и звезда = медленная) и выключения установки. Комплектует трехфазные модели AREO 400V.

CSTP - Переключатель звезда-треугольник с коробкой для настенного монтажа

Предназначен для переключения скорости (треугольник = быстрая и звезда = медленная) и выключения установки. Комплектует трехфазные модели AREO 400V. Поставляется вместе с коробкой для настенного монтажа.

TA - Настенный термостат комнатной температуры

Настенный термостат для комнатной температуры. Автоматическое регулирование температуры окружающей среды:

- только при нагреве, действуя на вентиляционный узел;
- только при охлаждении, действуя на вентиляционный узел;
- как при нагреве, так и при охлаждении с использованием дистанционного сезонного переключателя, действуя на вентиляционный узел.



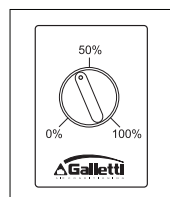
TA2 - Настенный термостат комнатной температуры с селектором тепло/холод

Настенный термостат комнатной температуры с сезонным селектором зима/лето. Автоматическое регулирование комнатной температуры как при нагреве, так и при охлаждении. Действует на вентиляционный узел.



CSD - Встроенное настенное управление с пропорциональным открытием и закрытием заслонки PAE MM

Предусматривается для монтажа в стенку и обеспечивает закрытие и открытие приводной заслонки PAE MM пропорциональным образом от 0 до 100%.



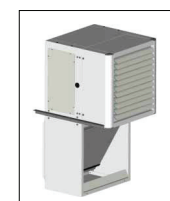
PAE - Подвод наружного воздуха

Обеспечивает всасывание наружного воздуха и поставляется в комплекте с кронштейнами для настенного монтажа. Сочетается с решеткой от дождя GR.



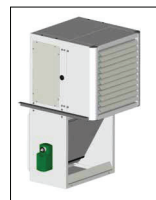
PAE M - Ручная заслонка для смешивания наружного воздуха

Заслонка подвода наружного воздуха обновляет воздух. Объем наружного воздуха регулируется пропорционально от 0 до 100%. Она поставляется в комплекте с кронштейнами для настенного монтажа. Сочетается с решеткой от дождя GR.



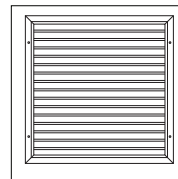
PAE MM - Приводная заслонка смешивания наружного воздуха у подвода

Приводная заслонка подвода наружного воздуха обновляет воздух. Она оснащена пропорциональным двигателем 24 В (с серийным трансформатором) с пружинным возвратом для автоматического закрытия заслонки в случае перерыва в снабжении электроэнергией. Двигатель подсоединяется с наружными вспомогательными контактами для автоматического закрытия и открытия заслонки (выталкиватели, противоморозные термостаты и т.д.). Приводная заслонка работает вместе с панелью управления CSD для пропорционального открытия и закрытия. Она поставляется в комплекте с кронштейнами для настенного монтажа. Сочетается с решеткой от дождя GR.



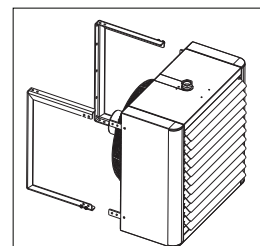
GR - Алюминиевая решетка подвода воздуха

Решетка подвода воздуха из анодированного алюминия с предохранительной сеткой.



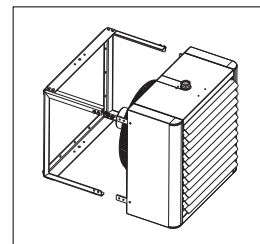
DFP - Рама для настенного крепления

Изготовленная из стали соответствующей толщины используется для крепления к кронштейнам, имеющимся с задней стороны.



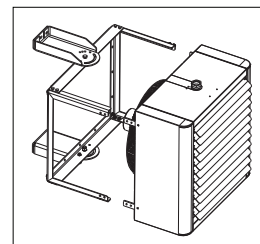
DFC - Рама для крепления к колоннам

Изготовленная из стали соответствующей толщины используется для крепления к кронштейнам, имеющимся с задней стороны.



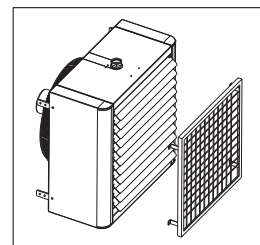
DFO - Поворотный кронштейн для настенной установки

Дает возможность ориентировать калорифер во время монтажа для выбора оптимального направления потока воздуха.



R - Сетка для защиты в спортивных залах

Предохраняет поворотные жалюзи калорифера от ударов мячей в спортивных залах.



D0 - Блок вертикальных жалюзи

Служит для распределения потока воздуха в горизонтальном направлении.



16 РАБОТА В РЕЖИМЕ ТЕПЛОВОЙ ЗАВЕСЫ

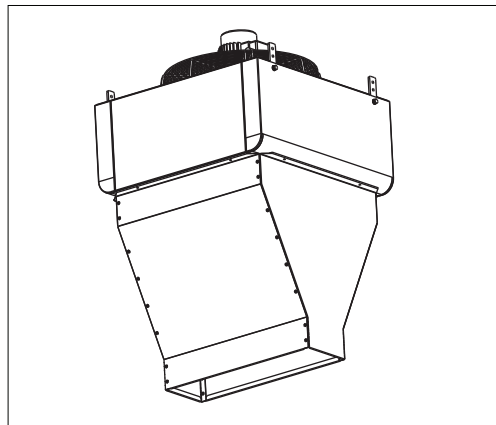
LA - Насадка для работы в режиме тепловой завесы

Служит для использования калорифера в качестве воздушной тепловой завесы над входными дверями.

Поставляется для моделей, указанных в таблице. Выбирать агрегат необходимо в зависимости от высоты установки и ширины двери.

ВНИМАНИЕ!

Во время монтажа поток воздуха нужно направлять в сторону внутреннего порога входных дверей.



ТЕХНИЧЕСКИЕ ДАННЫЕ AREO LA

Нагрев:

температура воды 85/75°C,

температура воздуха 20°C

Скорость вентилятора:

6 p= 6 пол., 900 об/мин

8 p= 8 пол., 700 об/мин

Модель	Скорость вентилятора	Расход воздуха	Эффект. нагрева	Расход воды	Потеря нагруз. стор. воды	Макс. высота монтажа	Длина двери	Звуковая мощность
		m ³ /h	kW	l/h	kPa	m	m	
AREO 32 Lama ari	6P	2700	23,70	2095	10,5	2,5 - 3,0	1,2	66
	8P	2130	20,60	1815	8,1	2,0 - 2,5	1	60
AREO 33 Lama ari	6P	2650	27,00	2388	9,7	2,5 - 3,0	1,2	66
	8P	2100	23,30	2060	7,5	2,0 - 2,5	1	60
AREO 42 Lama ari	6P	3750	33,65	2971	17,5	3,0 - 4,0	1,5	70
	8P	3110	30,00	2652	14,3	2,5 - 3,0	1,2	63
AREO 43 Lama ari	6P	3700	38,40	3390	18,0	3,0 - 4,0	1,5	70
	8P	3070	34,10	3012	14,3	2,5 - 3,0	1,2	63
AREO 52 Lama ari	6P	5600	40,53	3579	13,1	3,5 - 4,5	2	74
	8P	4300	34,80	3071	10,0	3,0 - 3,5	1,5	68
AREO 53 Lama ari	6P	5500	50,95	4498	14,7	3,5 - 4,5	2	74
	8P	4220	43,30	3822	11,1	3,0 - 3,5	1,5	68
AREO 62 Lama ari	6P	8100	74,30	6561	17,1	4,5 - 5,5	2,5	78
	8P	6500	64,90	5732	13,4	3,5 - 4,5	1,8	72
AREO 63 Lama ari	6P	8000	89,14	7869	24,6	4,5 - 5,5	2,5	78
	8P	6420	77,20	6820	19,1	3,5 - 4,5	1,8	72

17 РАБОТА В РЕЖИМЕ ПРИТОЧНОЙ ВЕНТИЛЯЦИИ

Благодаря применению специального адаптора и регулировочных заслонок PAE и PAE M калорифер AREO может быть легко использован в режиме приточной вентиляции. Заслонки позволяют плавно менять соотношение приточного и внутреннего воздуха для обеспечения оптимальных результатов работы системы (см. стр. 14). Для притока внешнего воздуха достаточно проделать отверстие в стене.

Работа в режиме приточной вентиляции в производственных помещениях позволяет избежать применения дорогостоящего вентиляционного оборудования.

